

Guide destiné à l'utilisateur

Guide d'utilisation

**Dispositif de traitement
Enviro-Septic^{MD}
Modèle ES jusqu'à 20 EH
Non étanche**

**Assainissement non collectif
France**

**Charge brute de pollution organique
Inférieure ou égale à 1,2 kg/j de DBO₅**

DBO Expert inc.
Avril 2019

Version 1.1 JO28-09-2019

ADVANCED
ENVIROSEPTIC^{MD}

Félicitations, cher client ! Vous avez choisi le dispositif de traitement Enviro-Septic comme technologie d'assainissement non collectif. Votre dispositif a été conçu pour traiter efficacement les eaux usées domestiques de votre maison d'habitation. Certaines consignes doivent toutefois être respectées afin de maintenir son niveau de performance épuratoire et pour que vous puissiez en faire usage pour de nombreuses années.

Nous vous invitons donc à prendre connaissance du contenu de ce document pour ensuite le conserver dans vos dossiers afin de vous y référer au besoin.

Le dispositif de traitement Enviro-Septic constitue une technologie passive de traitement des eaux usées. S'il est correctement installé, **le dispositif ne demande aucune action spécifique à prendre lors d'une utilisation quotidienne**, intermittente ou après une absence prolongée.

Instructions de sécurité importantes

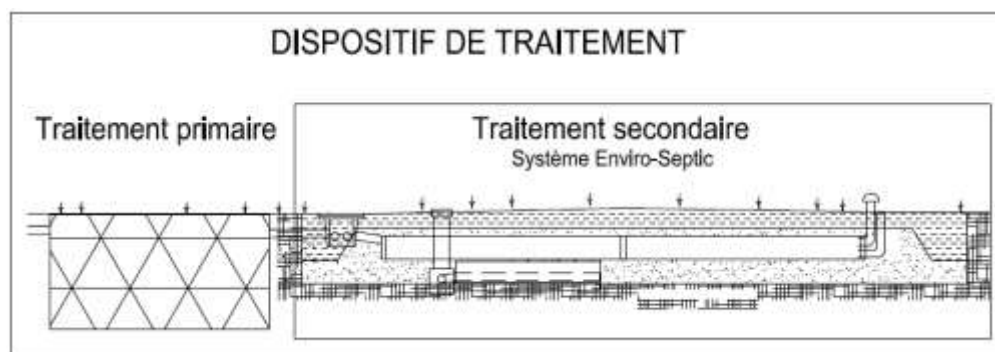


Il est imprudent et même dangereux de pénétrer dans tout espace clos faisant partie d'un système de traitement des eaux usées. En effet, le gaz H₂S présent principalement dans la fosse toutes eaux peut causer le décès d'un individu en quelques minutes. Ce travail doit être effectué par une personne formée aux procédures de travail et de sauvetage en espace clos et qui est munie des équipements de sécurité requis.

Veillez-vous assurer que les couvercles de fosse toutes eaux, des piézomètres et du dispositif de collecte et d'échantillonnage sont toujours en place, fermés et qu'ils demeurent accessibles en tout temps afin de faciliter les inspections périodiques et les interventions lorsqu'elles sont requises (Ex. vidange de fosse toutes eaux).

Champ d'application

Le dispositif « Enviro-septic ES » est destiné à traiter les eaux usées domestiques. Le traitement primaire est décrit de façon générique dans ce présent guide et est non fourni par DBO EXPERT France.



Généralités

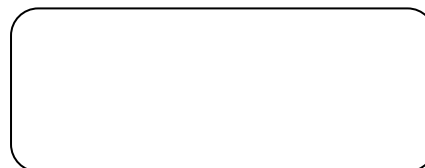
Coordonnées du service à la clientèle et de l'assistance technique

DBO Expert France : partenaire commercial de DBO Expert ayant la distribution exclusive de la technologie Enviro-Septic pour la France. Leurs services techniques et clients sont à votre disposition pour tout renseignement complémentaire à ce guide.

Afin d'offrir le meilleur service possible, la société travaille en partenariat avec les distributeurs de matériaux.

Coordonnées : **DBO Expert France**
La Croix Rouge
35530 BRECE
Téléphone : 02 99 62 54 95
Fax : 02 99 62 54 83
Mail : contact@dboexpert-france.fr

Coordonnées de votre distributeur



Vous pouvez également obtenir des informations en consultant : <http://www.dboexpert-france.fr>

Désignation du dispositif de traitement Enviro-Septic^{MD}

Nom : Dispositif de traitement Enviro-Septic^{MD}

Modèle : ES5EH jusqu'à ES20EH non étanche (valable pour des charges polluantes de 5 jusqu'à 20 équivalents-habitants)

Domaine d'application : Assainissement non collectif recevant une charge brute de pollution organique inférieure ou égale à 1,2 kg de DBO₅

Terminologie

Au cours de la lecture de ce document, vous rencontrerez différents termes concernant la technologie Enviro-Septic. Voici leurs définitions :

- Le **Dispositif de traitement Enviro-Septic** correspond à l'ensemble de la filière de traitement, de la fosse toutes eaux au rejet.
- Le **Système Enviro-Septic** correspond au système de traitement secondaire placé après le traitement primaire (fosse toutes eaux) et composé du matériel Enviro-Septic et du sable filtrant. Pour le mode « non étanche », le système filtrant est dépourvu de système de collecte et d'enveloppe souple type membrane. Les modalités d'infiltration doivent respecter les exigences de l'avis du Journal Officiel. Le dimensionnement est présenté dans le paragraphe « dimensionnement de l'installation » et la mise en œuvre dans le guide de mise en œuvre.
- Les **Conduites Advanced Enviro-Septic** se définissent comme étant les conduites de marque Enviro-Septic, d'une longueur de 3,05 m et d'un diamètre de 30,5 cm. Chaque conduite Advanced Enviro-Septic dispose d'une capacité d'environ 220 litres et est composée d'un ensemble de matériaux.

Certificat de garantie

DBO EXPERT dispose d'une assurance pour son dispositif Enviro-Septic en mode « étanche » et en mode « non étanche ».

DBO Expert garantit le bon fonctionnement de la filière contre tout vice de fabrication, à condition que l'utilisateur respecte les précautions d'emploi décrites dans le guide de l'utilisateur.

De plus, les excellents résultats obtenus lors de nos bancs d'essai, de même que l'expérience acquise depuis la création du produit, nous permettent de garantir une qualité de traitement conforme à la réglementation (arrêté du 7 septembre 2009 modifié) pour autant que l'installation ait été réalisée selon nos prescriptions techniques; soit 30 mg/l en matières en suspension (MES) et 35 mg/l pour la DBO₅.

Ces différentes garanties excluent cependant les dommages survenus lors de l'installation qui sont couverts par la garantie décennale de l'installateur.

Respect des lois et règlements

En tout temps, les intervenants impliqués dans la réalisation et l'usage d'un dispositif de traitement Enviro-Septic sont tenus de respecter les normes de rejets dans l'environnement applicables ainsi que les exigences des lois et règlements en vigueur. **Les prescriptions de l'arrêté du 7 septembre 2009 modifié sont respectées pour le dispositif Enviro-Septic.**

Le dispositif de traitement secondaire « Enviro-Septic ES » :

- Est conforme à
 - Arrêté du 7 septembre 2009 modifié relatif aux *prescriptions techniques applicables aux installations d'assainissement non collectif recevant une charge brute de pollution organique inférieure ou égale à 1,2 kg/j de DBO₅*
 - Arrêté du 7 septembre 2009 modifié *définissant les modalités d'agrément des personnes réalisant les vidanges et prenant en charge le transport et l'élimination des matières extraites des installations d'assainissement non collectif,*
 - Arrêté du 27 avril 2012 relatif *aux modalités de l'exécution de la mission de contrôle des installations d'assainissement non collectif,*
- Et des normes :
 - Norme NF DTU 64.1 pour la ventilation (pour la mise en place de fosse septique toutes eaux, non fournie)

Les fosses toutes eaux permises dans le cadre de cet agrément disposent du marquage CE selon la norme NF EN 12566-1.

L'ensemble du dispositif de traitement Enviro-Septic (préfabriqué et assemblé sur site) demeure, en tout temps, sous la responsabilité de DBO Expert.

L'assurance décennale des bureaux d'études qui réalisent des prescriptions en ANC sur domaine privé est obligatoire. Elle découle de la responsabilité décennale qui incombe à toute personne exerçant sur le bâti. L'installateur assure la garantie de la réalisation des travaux et doit souscrire une assurance décennale.

Objectif de ce document

Ce guide de l'utilisateur explique les règles d'utilisation et de suivi à respecter pour assurer le bon fonctionnement d'un dispositif de traitement Enviro-Septic de traitement des eaux usées de nature domestiques.

Comme toute installation d'assainissement non collectif, une certaine attention doit être portée sur la nature des eaux usées à traiter. Il est important que les usagers du dispositif de traitement respectent les consignes qui sont présentées dans ce guide (p19). Il présente une liste détaillée d'éléments à faire ou ne pas faire dans et autour de la résidence ou du bâtiment à desservir. Le non-respect de ces consignes peut amener un colmatage ou un vieillissement prématuré du dispositif de traitement. Si une telle situation se produit, des actions peuvent être prises pour régénérer la tranche colmatée ou pour remplacer certaines composantes lorsque les dommages sont trop importants (p23).

Principe du dispositif de traitement Enviro-Septic^{MD}

Définition du Système Enviro-Septic^{MD}

Le Système Enviro-Septic est une technologie passive qui facilite la prolifération de bactéries responsables du traitement des eaux usées. Il comporte deux composantes principales indissociables : les **rangées de conduites Advanced Enviro-Septic** et une **couche de sable filtrant**.

Les rejets des eaux usées traitées par ce dispositif se feront conformément à l'arrêté du 7 septembre 2009 modifié.

Description sommaire de la filière de traitement non étanche

Le dispositif de traitement Enviro-Septic est composée par :

- d'un traitement primaire (fosse toutes eaux, non fourni);
- d'un dispositif de répartition ;
- du **Système Enviro-Septic** ;
- une zone d'infiltration dans le sol sous-jacent à la surface du filtre comprenant le dispositif d'échantillonnage DBO EXPERT adapté au mode « non étanche » installé dans le massif filtrant sous l'une des conduites afin de permettre un prélèvement ponctuel et un bilan 24 h..

Le dispositif de traitement peut être installé en mode « non étanche » sous réserve que :

- Les valeurs de perméabilités soient $\geq 10\text{mm/h}$.
- La hauteur de nappe doit être à 1,5m de la surface du sol.
- Le dimensionnement des surfaces du traitement secondaire constitué du massif filtrant soit conforme à celles précisées dans le § Aspect Techniques en page 14 :

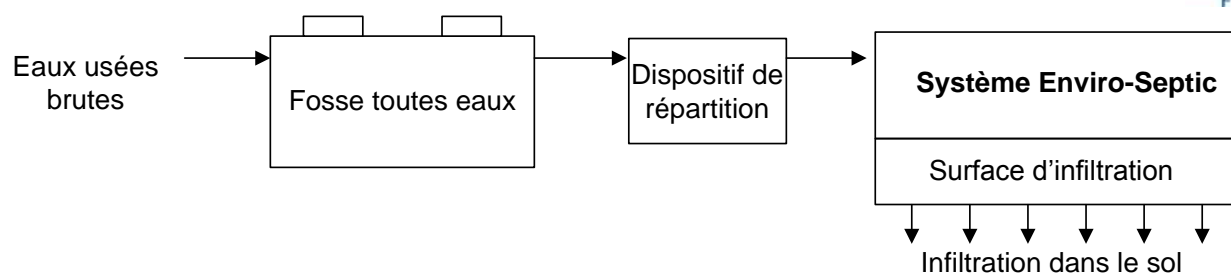


Figure 1 – Cheminement des eaux dans le dispositif de traitement Enviro-Septic non étanche

1^e étape : traitement primaire par fosse toutes eaux

Le système Enviro-Septic doit être précédé d'un dispositif de **prétraitement** (ou traitement primaire) des eaux usées domestiques brutes (ensemble des eaux vannes et des eaux ménagères) de type **fosse toutes eaux** (non fournie). La **fosse toutes eaux** a deux rôles primordiaux :

- la rétention des matières solides (phénomènes hydrauliques de décantation et de flottation) ;
- l'hydrolyse (solubilisation) et la méthanisation (gazéification) des boues produites du fait de la rétention des matières solides (phénomènes biologiques de digestion anaérobie).

L'élimination des matières solides dans une fosse toutes eaux repose sur le processus de **décantation** et a pour but de retenir les particules en suspension dont la densité est supérieure à celle de l'eau. Les matières plus légères, quant à elles, peuvent flotter naturellement ou en s'associant à des fines bulles produites par les fermentations, pour constituer le « **chapeau de digestion** ». La **flottation** étant une décantation inversée, les mêmes principes lui sont applicables.

La fosse toutes eaux permet de solubiliser et de gazéifier les matières retenues. Les phénomènes mis en jeu à ce niveau relèvent de la **digestion anaérobie**. Ce sont les microorganismes anaérobies présents naturellement dans la fosse qui effectuent ces transformations. Le processus comprend une succession de phases qui aboutissent à la formation de produits gazeux (méthane et gaz carbonique essentiellement) à partir de produits organiques insolubles complexes. On trouve successivement les phases d'hydrolyse, d'acidogénèse, d'acétogénèse et enfin de méthanogénèse. Par ailleurs, la décomposition de la matière organique contenue dans les eaux usées par les bactéries anaérobies s'accompagne aussi de la production de sulfure d'hydrogène (H₂S), un gaz toxique.

L'effluent d'une fosse toutes eaux contient des matières en suspension, des composés solubles, organiques et minéraux (azote ammoniacal, phosphore). Les rendements entrée/sortie observés sur les fosses toutes eaux sont de l'ordre de 70 à 90 % sur les MES, 40 à 60 % sur la DBO et la DCO. Les charges en azote et phosphore sont peu réduites (environ 10 % pour l'azote et jusqu'à 45 % pour le phosphore). Le passage dans la fosse entraîne une ammonification de l'azote organique donnant, en sortie, 80 % de NH₄⁺.

2^e étape : distribution par le dispositif de répartition

Le Système Enviro-Septic utilise plusieurs rangées de conduites en parallèle. Le bon fonctionnement du dispositif de traitement repose sur une répartition uniforme de l'effluent pré-traité entre les rangées de conduites Advanced Enviro-Septic.

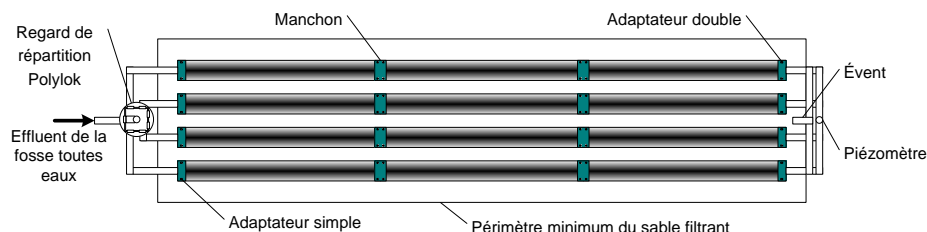


Figure 2

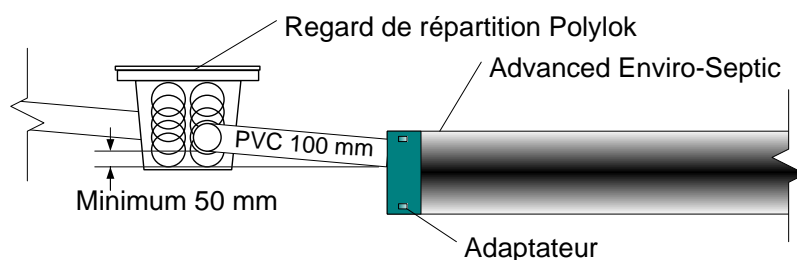


Figure 3

Cette répartition se fait à l'aide d'un ou plusieurs **regards de répartition Polylok** modèle D-Box 20" équipé d'égalisateurs Polylok. L'**égalisateur Polylok**, vanne à déversoir ajustable, est installé dans chacun des orifices de sortie du regard de répartition afin de permettre une répartition uniforme de l'effluent vers chaque section du Système Enviro-Septic.

L'égalisateur Polylok, avec sa molette à crémaillère, constitue normalement la seule pièce mécanique du dispositif de traitement. Il n'y a pas de pièce électrique dans l'installation Enviro-Septic lorsqu'elle reçoit les eaux usées par gravité.

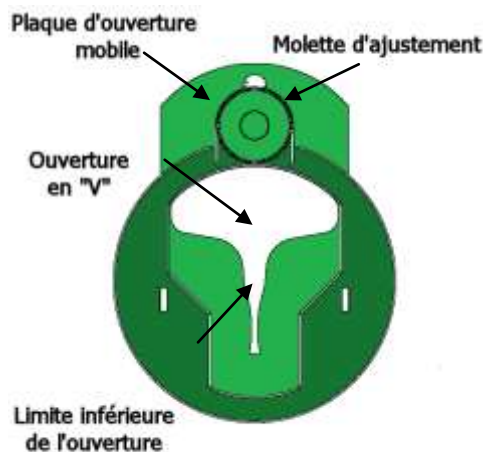


Figure 4 – Égalisateur Polylok

3^e étape : Système de traitement Enviro-Septic^{MD}

Le traitement secondaire est réalisé par le Système Enviro-Septic composé par les conduites Advanced Enviro-Septic.

Le chapitre suivant explique en détail le principe de fonctionnement de la technologie.

4^e étape : Dispositif d'évacuation par infiltration

Les rejets des eaux usées traitées par ce dispositif se feront par infiltration dans le sol sous-jacent à la surface du filtre pour le système Enviro)) Septic non étanche, les rejets sont conformes à l'arrêté du 7 septembre 2009 modifié.

Fonctionnement du Système Enviro-Septic^{MD}

Le système de traitement Enviro-Septic retient puis dégrade les matières en suspension dans ses conduites par une combinaison de phénomènes aérobies et anaérobies. Les parois des conduites Advanced Enviro-Septic sont en effet cannelées pour augmenter la surface d'établissement des bactéries aérobies. Des encoches, destinées à l'écoulement de l'eau, contribuent aussi à l'oxygénation du milieu.

Un matelas de fibres grossières de polypropylène en périphérie de la conduite agit comme support aéré à la biomasse, mais aussi comme filtre mécanique. Une membrane de polypropylène insérée entre le matelas de fibres et la partie inférieure de la conduite, assure une meilleure répartition des eaux et entraîne la création dans la partie basse de la conduite d'une zone d'anoxie où se minéralisent les matières retenues par la conduite.

Enfin, un géotextile cousu par-dessus le matelas de fibres empêche les particules de sable de migrer dans la conduite et constitue une surface additionnelle de filtration et de développement des bactéries. Les fluctuations²continuent des niveaux d'eau dans les conduites, combinées à un dispositif passif d'aération du système, favorisent la croissance bactérienne.

Les eaux traitées par les conduites s'écoulent par des perforations et rejoignent le lit de sable filtrant sur lequel reposent les conduites. La couche de sable filtrant poursuit ainsi le traitement et facilite la répartition et l'évacuation de l'effluent traité tout en favorisant le passage de l'air nécessaire au sain développement des populations de bactéries.

Un processus en 10 étapes

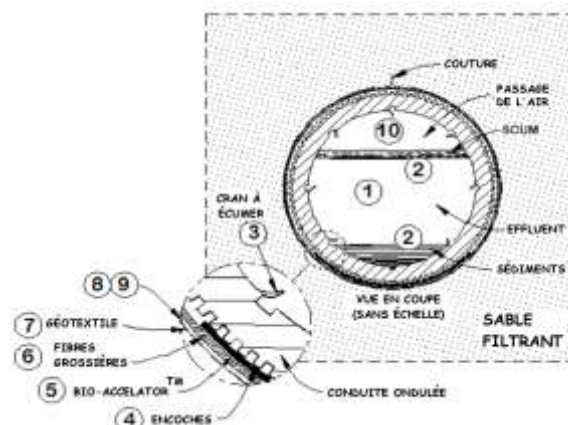


Figure 5

Étape	Ce qui se produit :
1	L'effluent de la fosse toutes eaux entre dans la conduite et est refroidi à la température du sol.
2	Des matières en suspension se séparent de l'effluent refroidi.
3	Les crans à écumer retiennent une part additionnelle des matières en suspension de l'effluent qui quitte la conduite.
4	Les encoches obliques situées sur toute la circonférence de la conduite permettent le libre passage de l'effluent, facilitent son refroidissement et favorisent le passage de l'air.
5	Le Bio-Accelerator retient une autre part des matières en suspension de l'effluent, aide à la mise en place des bactéries responsables du traitement et favorise la distribution des eaux le long de la rangée de conduites.
6	Un matelas de fibres grossières, placées de façon aléatoire, sert de support aux bactéries responsables du traitement.
7	L'effluent traverse ensuite la membrane géotextile extérieure qui empêche le sable d'entrer dans la conduite. D'autres bactéries s'attachent à cette surface.
8	Par capillarité, le sable s'imprègne du liquide provenant des géotextiles en plus de permettre à l'air d'alimenter les bactéries qui se développent sur le pourtour de la conduite.
9	Le géotextile extérieur et le matelas de fibres fournissent une importante surface où les bactéries prolifèrent et s'attaquent aux matières en suspension.
10	Un apport d'air important et la fluctuation du niveau de liquide dans la conduite augmentent l'efficacité des bactéries.

Conduite Advanced Enviro-Septic^{MC}

Enviro-Septic est un produit modulaire qui peut être utilisé dans une multitude de configurations.

La conduite Advanced Enviro-Septic est un produit breveté qui consiste en quatre composants :

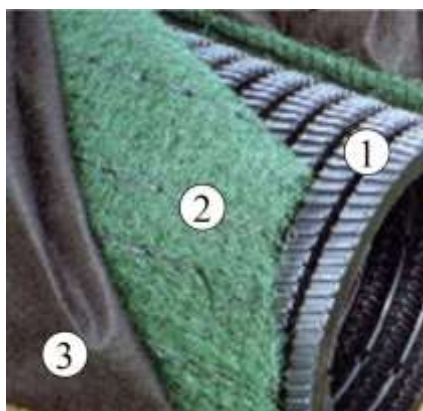


Figure 6

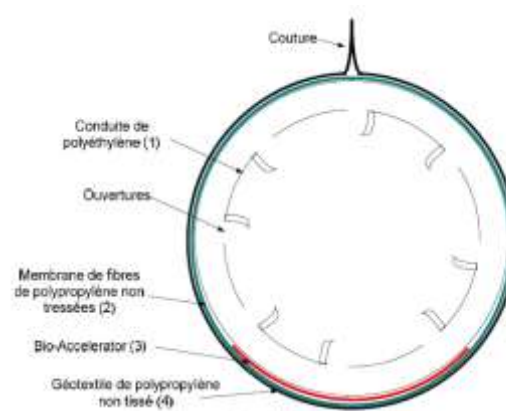


Figure 7

1. Une conduite de forme cylindrique, fabriquée en polyéthylène de haute densité. Les parois de la conduite sont ondulées pour augmenter la surface d'échange thermique. Elles sont aussi perforées de façon à laisser les effluents s'écouler. Chaque perforation se termine par un cran écumeur qui permet de retenir une partie des gras à solubilité neutre à l'intérieur de la conduite. Chacune des nervures (ondulation de la paroi) est surmontée d'encoches obliques qui contribuent de façon unique au passage de l'air nécessaire à la prolifération des bactéries responsables du traitement des eaux usées.
2. Une membrane de fibres de polypropylène non tressées recouvre la conduite, facilite l'apport en oxygène et agit comme support à la biomasse.
3. Un géotextile de polypropylène non tissé cousu par-dessus la membrane fibreuse empêche les particules de sol de migrer dans la conduite.
4. Une membrane de polyéthylène de 25,4 cm de largeur, le Bio- Accelerator (non illustré sur la *figure 6*), est insérée entre les fibres non tressées et la conduite de polyéthylène. Cette bande de géotextile est utilisée afin de mieux répartir les eaux sous la conduite et ainsi accélérer la montée en charge du système de traitement.

Matériel Enviro-Septic^{MD}

Des manchons de raccordement et des adaptateurs sont utilisés pour compléter les rangées de conduites Advanced Enviro-Septic et permettre leur raccordement à l'aide de conduites étanches de 100 mm de diamètre.

L'installation de ces éléments de quincaillerie ne requiert aucun outillage spécial. La *figure 8* présente dans l'ordre :

5. Le bouchon
6. L'adaptateur décentré
7. Le double adaptateur décentré
8. Le manchon de raccordement

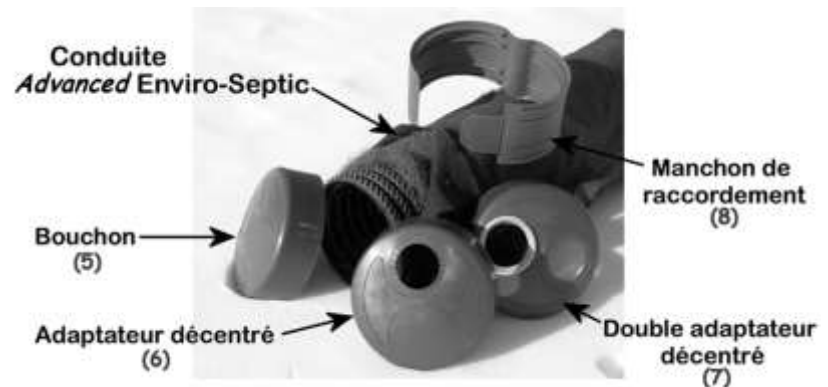


Figure 8 – Conduite Advanced Enviro-Septic, adaptateurs et manchons

Dispositif d'échantillonnage

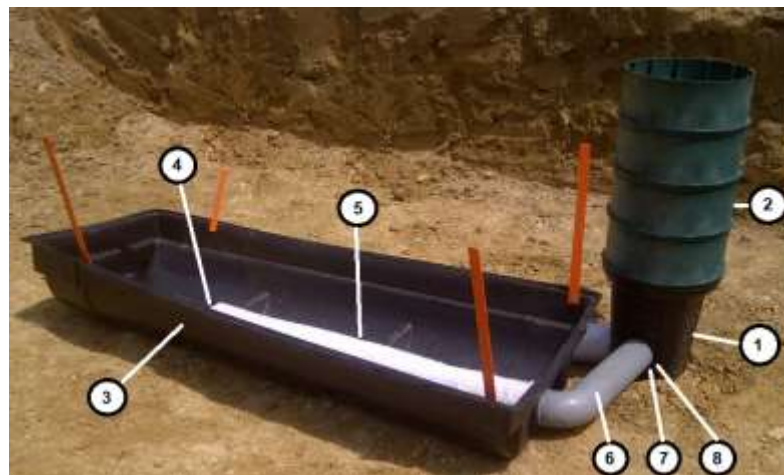


Figure 9 – Dispositif d'échantillonnage

Le dispositif du puit d'échantillonnage est mis en œuvre que pour le mode non étanche, afin de réaliser des prélèvements ponctuels et des bilans 24h en cas de contrôles réglementaires (les modalités de prélèvement sont détaillées page 57 de ce guide).

- | | |
|-------------------------------|--|
| 1 - Puit d'échantillonnage | 5 – Conduite de collecte des eaux traitées |
| 2 - Cheminée d'accès amovible | 6 – Conduite d'amené des eaux en PVC |
| 3 – Capteur | 7 – Bague de blocage de l'adaptateur |
| 4 – Bouchon | 8 – Joint d'étanchéité |

Description du dispositif de traitement Enviro-Septic^{MD}

Le dispositif de traitement comprend plusieurs éléments en plus du Système Enviro-Septic. L'ensemble de ces éléments constitue la chaîne de traitement des eaux usées.

La *figure 10* présente la vue schématique du Système Enviro-Septic et des éléments qui composent la chaîne de traitement complète.

Dispositif de traitement Enviro-Septic non étanche :

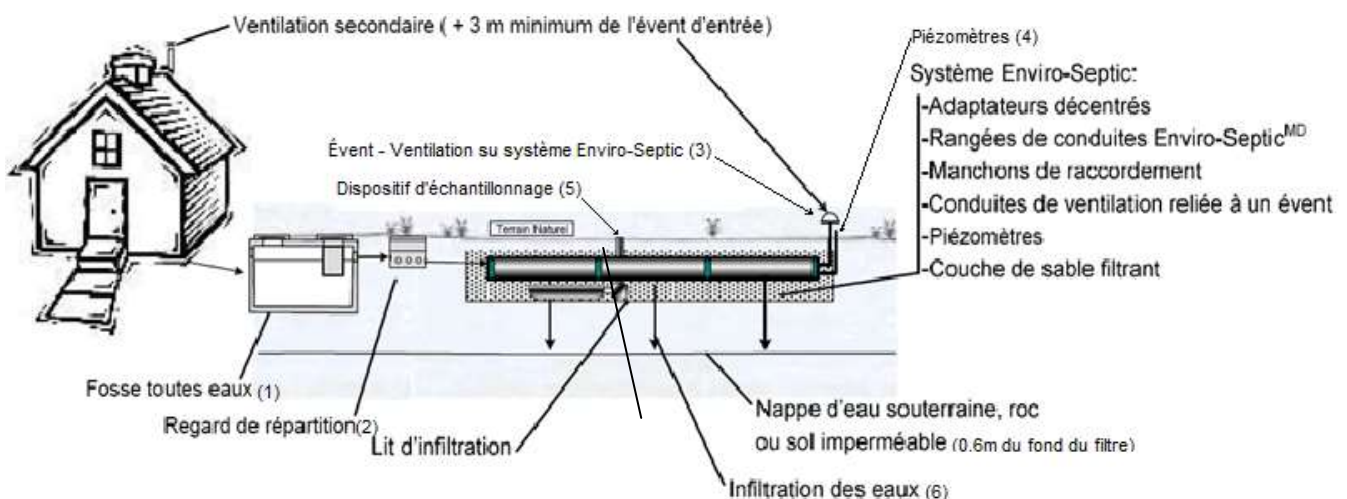


Figure 10 – Schéma du dispositif de traitement Enviro-Septic^{MD} non étanche

Éléments de la chaîne de traitement (voir figure 10)

Éléments de la chaîne	N°	Fonction
Fosse toutes eaux avec préfiltre	1	La fosse réalise le prétraitement. Le préfiltre retient les particules à l'intérieur de la fosse toutes eaux. Le préfiltre doit permettre le passage de l'air en provenance du Système Enviro-Septic. (non fournie)
Regard de répartition Polylok	2	Utilisée pour répartir l'effluent de la fosse toutes eaux entre les sections de conduites Advanced Enviro-Septic. Le regard comprend plusieurs égalisateurs Polylok.
Rangées de Conduites Advanced Enviro-Septic	-	Utilisées pour distribuer les eaux sur la longueur, favoriser la prolifération des bactéries qui traitent l'eau usée et infiltrer les eaux dans la couche de sable. Les rangées de conduites sont constituées d'adaptateurs décentrés, de conduites de 3,05 m et de manchons de raccordement.
Évent de ventilation	3	Utilisé pour favoriser une circulation d'air à l'intérieur des rangées de conduites Advanced Enviro-Septic. Il comprend un chapeau de ventilation Distribution Pro.
Piézomètre	4	Le piézomètre est relié à une ou plusieurs rangées de conduites Advanced Enviro-Septic par l'ouverture du bas d'un double adaptateur décentré. Il sert à mesurer le niveau des liquides dans une rangée de conduites. Il est muni d'un bouchon de marque Distribution Pro.
Couche de sable filtrant	-	Utilisé pour favoriser la croissance des micro-organismes reliés au traitement de l'eau, répartir les eaux sur la surface réceptrice et favoriser l'infiltration de l'eau vers la couche de collecte des eaux.
Dispositif d'échantillonnage et boîte de collecte	5	Le dispositif d'échantillonnage DBO Expert France est placé dans le sable sous l'une des conduites pour le mode non étanche, une boîte de collecte est mise en place pour le mode étanche. Il permet de procéder à un échantillonnage afin de contrôler la qualité des eaux au rejet.
Évacuation des eaux traitées	6	Les rejets des eaux usées traitées se feront par infiltration dans le sol sous-jacent à la surface du filtre. Conformément à l'arrêté du 7 septembre 2009 modifié.

Aspects techniques

Les règles de dimensionnement des modèles se basent sur une charge organique journalière de 60 g DBO₅/j/EH. Chaque conduite Advanced Enviro-Septic de 3,05 m peut traiter une charge journalière brute en DBO₅ de 30 g. Il faut donc 2 conduites Enviro-Septic par équivalent-habitant. Le Système Enviro-Septic est destiné à traiter des effluents à usage domestique au titre du R.214-5 du code de l'environnement.

Le tableau qui suit présente le linéaire de conduites requises en fonction du nombre d'équivalent-habitants (jusqu'à 20 EH) et de la charge organique nominale journalière à traiter :

Modèle	Équivalents-habitants	Charge organique nominale journalière (g/j de DBO ₅)	Nombre minimum de conduites Advanced Enviro-Septic (3,05 m chacune)
ES5EH	5	300	10
ES6EH	6	360	12
ES7EH	7	420	14
ES8EH	8	480	16
ES9EH	9	540	18
ES10EH	10	600	20
ES12EH	12	720	24
ES13EH	13	780	26
ES14EH	14	840	28
ES15EH	15	900	30
ES16EH	16	960	32
ES18EH	18	1 080	36
ES20EH	20	1 200	40

La longueur maximale d'une rangée de conduites est de 9,15 m soit 3 conduites Advanced Enviro-Septic.

Dimension minimum des surfaces de traitement secondaire du massifs filtrant Enviro))Septic non étanche et étanche :

Modèle	Equivalents-habitants	Surface minimal pour le mode "Non étanche" (m ²) pour sol de perméabilité de 10 à 200 mm/H	Surface minimal pour le mode "Non étanche" (m ²) pour sol de perméabilité > 200 mm/H
ES5EH	5	40,0	25
ES6EH	6	48,5	30
ES7EH	7	57,0	35
ES8EH	8	65,5	40
ES9EH	9	74,0	45
ES10EH	10	82,5	50
ES12EH	12	99,5	60
ES13EH	13	108,0	65
ES14EH	14	116,5	70
ES15EH	15	125,0	75
ES16EH	16	133,5	80
ES18EH	18	150,5	90
ES20EH	20	167,5	100

Fosse toutes eaux (non fournie)

Critères de choix des fosses préfabriquées :

Les fosses septiques toutes eaux sont préfabriquées conformément aux exigences de la norme NF EN 12566-1.

Les fosses autorisées avec le dispositif de traitement ENVIRO-SEPTIC ES, marquées CE, respectent les exigences de la norme NF EN 12566-1 notamment vis à vis du comportement structurel de la durabilité et de l'étanchéité (indiqué sur la plaque CE fournie avec la fosse toutes eaux).

Dimensionnement hydraulique :

La fosse septique toutes eaux munie de son préfiltre doit disposer du marquage CE.

La fosse septique toutes eaux munie de son préfiltre doit disposer d'une efficacité hydraulique inférieure ou égale à 8 g de billes (sur la 4^{ème} valeur la plus forte de l'essai de type d'efficacité hydraulique) au sens de la norme EN 12566-1.

Le volume de la fosse septique toutes eaux est déterminé par le nombre d'équivalent habitant désigné selon le modèle comme suit :

Tableau 1 : Volume minimale de la fosse septique toutes eaux.

Modèles ENVIRO-SEPTIC ES	Capacité de traitement (EH)	Volume minimum de fosse septique toutes eaux en m ³
ES5EH	5	3
ES6EH	6	3
ES7EH	7	4
ES8EH	8	4
ES9EH	9	5
ES10EH	10	5
ES12EH	12	6
ES13EH	13	7
ES14EH	14	7
ES15EH	15	8
ES16EH	16	8
ES18EH	18	10
ES20EH	20	10

Usage d'un poste de relevage (non fournie) :

En cas de nécessité, un poste de relevage peut être installé en amont du traitement Enviro-Septic.

Le débit appliqué se fera par alimentation régulière sous forme de bâchées de 80 litres pour 5 EH + 20 litres/EH supplémentaires maximum et au moyen d'un poste de relevage conforme aux spécifications de la norme NF EN 12050 et du NF DTU 64.1 P1-1. Lors de remontées de nappe, le poste de relevage ne doit ni se déformer ni permettre l'infiltration d'eaux parasites. L'installation électrique doit être conforme à la norme NF C 15-100.

Afin d'assurer le passage de l'air à travers l'ensemble de la filière, 2 solutions sont possibles :

- Utilisation d'une conduite de dérivation (pour contourner la conduite de refoulement) du circuit aéré entre le système et le poste de relevage.
- Installer un extracteur de ventilation secondaire supplémentaire en amont du regard de répartition.

Performances mesurées

Le dispositif de traitement Enviro-Septic ES6EH a été testé en Belgique (septembre 2009 à août 2010) suivant le protocole d'essai de la norme CE 12566-6. Le tableau suivant présente le rendement épuratoire de la filière totale **pour des conditions normales d'utilisation et d'entretien** (résultats complets disponibles sur demande) :

Paramètres	Influent Concentration moyenne	Effluent Concentration moyenne	Rendement global moyen %
Température °C	17,4		
DCO mgO ₂ /L	789	59,6	92,4
DBO ₅ mgO ₂ /L	399	9	97,7
MES mg/L	390	10,4	97,3
P total mg/L	7,4	4,5	39,2
N-Kjeldahl mg/L	60	11,7	80,3
N total mg/L	66	55,4	16,1

Testé au Cebedeau en Belgique : résultats obtenus après 32 prélèvements entre octobre 2009 et juillet 2010

Conduites Advanced Enviro-septic^{MC}

Pour la réalisation d'un Système Enviro-Septic, un certain nombre de conduites Advanced Enviro-Septic seront nécessaires dépendamment de la charge polluante à traiter. Enviro-Septic étant une technologie modulaire, ces conduites pourront être organisées en différentes configurations selon les besoins du particulier et les possibilités du terrain.

Aération

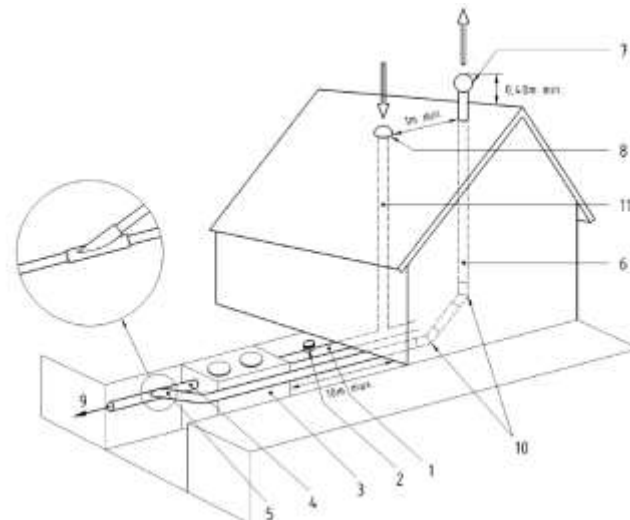
L'élimination des matières organiques des eaux usées est surtout due à l'action de deux facteurs :

- L'action des microorganismes.
- La présence de l'oxygène nécessaire à la prolifération de ces microorganismes.

Enviro-Septic a été conçu pour favoriser l'apport en oxygène nécessaire au maintien des conditions aérobies nécessaires à ces microorganismes.

C'est pourquoi le système Enviro-Septic demande l'utilisation d'un évent / chapeau de ventilation et de conduites d'aération appropriées afin de permettre le passage de l'air dans chaque rangée de conduites. Le principe étant de créer une circulation d'air de la ventilation du système Enviro-septic vers l'extracteur statique de la ventilation secondaire se trouvant 40cm minimum au-dessus du faitage de l'habitation.

La fosse toutes eaux (non fournie) doit comprendre 2 ventilations : une ventilation primaire et une ventilation secondaire qui doit être conforme à la norme NF DTU 64.1 et à l'arrêté du 7 septembre 2009 modifié



Légende

- 1 Canalisations d'amenée des eaux usées domestiques
- 2 Té ou boîte de branchement ou d'inspection
- 3 Fosse septique
- 4 Canalisations d'écoulement des eaux prétraitées
- 5 Piquage de ventilation haute
- 6 Tuyau d'extraction, Ventilation haute
- 7 Dispositif d'extraction
- 8 Dispositif d'entrée d'air (ventilation primaire) par chapeau de ventilation
- 9 Évacuation des eaux usées septiques
- 10 Succession de deux coudes à 45°
- 11 Colonne de ventilation primaire raccordée à l'évacuation des eaux usées domestiques

Figure 11 – Schéma de principe – ventilation de la fosse septique

Note : le piquage pour la ventilation haute peut être réalisé en amont ou en aval des fosses toutes selon les préconisations des fabricants.

Dispositif de contrôle et de surveillance

- Enviro))Septic non étanche

Les rangées de conduites sont équipées de piézomètres avec bouchons Distribution Pro permettant la vérification du niveau d'eau dans les conduites.

Le dispositif d'échantillonnage DBO Expert France permet de prélever un échantillon d'eau traitée avant infiltration pour fin d'analyse. Les modalités de prélèvement sont précisées dans l'**annexe D** de ce guide.

- Enviro))Septic étanche

Les rangées de conduites sont équipées de piézomètres avec bouchons Distribution Pro permettant la vérification du niveau d'eau dans les conduites.

Le dispositif d'échantillonnage et de collecte DBO Expert France permet de prélever un échantillon d'eau traitée avant infiltration pour fin d'analyse. Les modalités de prélèvement sont précisées dans l'**annexe D** de ce guide.

Production de boues

Dans le cas du Système Enviro-Septic, la rétention puis l'élimination des matières en suspension (MES), dont la plus grande partie est organique, comme les floccs bactériens et détritiques divers, s'effectue par filtration mécanique de l'affluent et par l'action des microorganismes sur les MES.

Les médias sur lesquels les microorganismes se fixent sont multiples (surface de la conduite de polyéthylène, membranes, couche de sable filtrant). La présence de ces multiples surfaces de fixation favorise une présence très importante de microorganismes pour traiter les eaux usées.

Ces surfaces biologiquement actives sont en permanence métabolisées par la microfaune et la microflore. Les matières en suspension qui y sont acheminées avec l'eau se dégradent au fur et à mesure par l'action de ces micro-organismes.

Pour cette raison, les conduites Advanced Enviro-Septic ne nécessitent aucune vidange. Seule la fosse toutes eaux doit être vidangée (production de boue estimée à environ 0,35 L par équivalent-habitant par jour) Dans la mesure où la vidange doit être réalisée lorsque la hauteur de boues atteint 50% du volume utile et sur la base des volumes minimum de fosses, les fréquences minimales estimées sont :

Modèles ENVIRO-SEPTIC ES	Capacité de traitement (EH)	Volume minimum de fosse septique toutes eaux en m ³	Fréquence minimale de vidange estimée à partir de l'essai d'efficacité de traitement
ES5EH	5	3	29 mois
ES6EH	6	3	24 mois
ES7EH	7	4	28 mois
ES8EH	8	4	24 mois
ES9EH	9	5	27 mois
ES10EH	10	5	24 mois
ES12EH	12	6	24 mois
ES13EH	13	7	26 mois
ES14EH	14	7	24 mois
ES15EH	15	8	26 mois
ES16EH	16	8	24 mois
ES18EH	18	10	27 mois
ES20EH	20	10	24 mois

Si toutefois un niveau d'eau anormale ou de boue est constaté dans les conduites Advanced Enviro-Septic, il est nécessaire de faire une régénérescence forcée (voir chapitre « procédure de régénérescence forcée » p27).

Puissance sonore

Le système est totalement passif (sans aération forcée) et la puissance sonore développée est nulle. **L'ensemble du dispositif de traitement Enviro-Septic est silencieux.**

Consommation électrique

La technologie est complètement indépendante d'énergie. Elle n'utilise ni pompe, ni système de contrôle, ni aérateur et fonctionne entièrement par gravité. C'est une technologie passive alimentée par le renouvellement naturel de la masse bactérienne. On parle ici d'économie récurrente appréciable.

Mise en marche du dispositif de traitement Enviro-Septic^{MD}

Mise en marche initiale

Lors de l'installation du dispositif de traitement, la fosse toutes eaux doit être complètement remplie d'eau claire.

Le dispositif de traitement Enviro-Septic est maintenant prêt à être utilisé.

Durée de mise en route de l'installation

Dès que le dispositif de traitement Enviro-Septic est alimenté en eaux usées, la biomasse commence à se mettre en place dans les membranes de la conduite Advanced Enviro-Septic et dans le sable filtrant. Selon le banc d'essai effectué en Belgique (octobre 2009 à août 2010), le système atteint sa pleine mise en charge après 4 semaines.

Utilisation en résidence secondaire ou absence prolongée

Le dispositif de traitement Enviro-Septic constitue une technologie passive de traitement des eaux usées domestiques. S'il est correctement installé, votre système ne demande aucune action spécifique à prendre lors d'utilisation en résidence secondaire du système ou lors d'une absence prolongée. Les bactéries réalisant le traitement des eaux usées demeurent présentes à l'état de veille et se multiplient dès le retour de l'alimentation en eaux usées.

Consignes d'utilisation du dispositif de traitement Enviro-Septic^{MD}

L'utilisation et le maintien d'un dispositif de traitement Enviro-Septic sont relativement simples. En général, l'utilisation d'une quantité raisonnable d'eau dans la résidence et le respect des règles qui suivent vous permettront d'utiliser votre installation sans problème pour de nombreuses années.

Dans les paragraphes qui suivent, vous trouverez les règles de base à respecter afin d'assurer le bon fonctionnement de votre dispositif de traitement Enviro-Septic. Le respect de la plupart de ces règles est essentiel au bon fonctionnement de toute installation d'assainissement.

Le dispositif de traitement Enviro-Septic est destiné à traiter des effluents de nature domestiques.

Dans la salle de bain

Vous devez :

- réparer immédiatement toute fuite à la robinetterie ou aux WC;
- utiliser une quantité raisonnable de papier toilette.

Vous ne devez pas :

- utiliser un désinfectant à WC en pastille, qu'il soit placé dans la cuvette ou dans le réservoir;
 - jeter des mégots de cigarettes ou des médicaments dans la toilette;
 - jeter des mouchoirs, des serviettes en papier ou autres produits d'hygiène personnelle dans les WC.
-

Dans la cuisine

Vous devez :

- réparer immédiatement toute fuite à la robinetterie;
- utiliser du liquide vaisselle (ou à lave-vaisselle) faible en phosphate (0 à 5 %);
- utiliser la quantité de savon requise pour effectuer le travail. Prenez note que la quantité requise est souvent moindre que celle suggérée par le fabricant.
- utiliser une poubelle ou bac à composte pour évacuer les légumes, viande, graisses, huile, grain de café ou autres produits non assimilés au préalable.

Vous ne devez pas :

- utiliser un broyeur à déchet qui serait raccordé à votre installation d'assainissement.

Pour la lessive

Vous devez :

- utiliser du savon à lessive sans phosphate. De préférence, utilisez du savon liquide. Si ce n'est pas possible, utilisez du savon en poudre rapidement biodégradable.
- utiliser la quantité de savon requise pour effectuer le travail. **Prenez note que la quantité requise est souvent moindre que celle suggérée par le fabricant.**
- Minimiser le volume d'eau utilisé pour la lessive en fonction de la quantité de vêtements à laver.
- Répartir les lavages sur toute la semaine plutôt que de faire tout le lavage la même journée.

Ailleurs dans la maison

Vous devez :

- éloigner les eaux de drainage du site où sont installées les conduites Advanced Enviro-Septic.

Vous ne devez pas :

- brancher la sortie du système d'adoucissement d'eau potable (utilisé pour les cycles de nettoyage) dans l'installation d'assainissement ;
- brancher à l'installation d'assainissement la sortie des filtres de piscine, des jacuzzis ou d'autres appareils rejetant des eaux traitées au chlore;
- brancher à l'installation d'assainissement la sortie des gouttières, de conduites de drainage ou d'une pompe de puisard;
- jeter des solvants, peintures, antigels, huiles à moteur ou autres produits chimiques dans l'installation d'assainissement. Il ne faut pas non plus laisser s'écouler vers l'installation d'assainissement les eaux de lavage des pinceaux ou rouleaux qui ont servi à l'application de peinture au latex (la peinture au latex contient des éléments nocifs pour l'installation d'assainissement).
- jeter de la litière d'animaux dans l'installation d'assainissement.

Liste des principaux produits à proscrire

Voici la liste des principaux produits susceptibles d'affecter les performances épuratoires d'une installation d'assainissement et qu'il convient donc de ne pas rejeter dans le dispositif de traitement :

- Eau de Javel (peut être utilisée uniquement à faible dose) et produits désinfectants

- Solvants organiques (white-spirit, diluant pour peinture, acétone, produit dégraissant, essence, fuel...). Ces produits portent généralement sur l'emballage la mention « inflammable » et ils inhibent notamment les fermentations indispensables au bon fonctionnement de la fosse toutes eaux
- Huiles de vidange et huile de friture
- Médicaments non utilisés.
- Lait, saumure en grande quantité
- Objets en matière plastique (sachets, préservatifs, lingettes, petits emballages...). Ils sont non biodégradables, et ils risquent de colmater le dispositif de traitement

Les eaux pluviales (toiture, ruissellement...), les eaux de lavages de filtres (de piscine, d'adoucisseur), les eaux de piscine et de réservoir de stockage ne sont pas admises dans le dispositif de traitement.

Réactifs chimiques pour installation d'assainissement

Votre dispositif de traitement Enviro-Septic ne requiert aucun produit chimique de départ, nettoyant ou autres additifs.

Les bactéries qui effectuent le traitement sont naturellement présentes dans les eaux usées domestiques. Tout produit chimique ou additif ajouté au dispositif de traitement Enviro-Septic risque de détruire ces bactéries.

Circulation motorisée et véhicule lourd

Aucun véhicule lourd **ne doit passer** à moins de 3 mètres de l'installation d'assainissement, que ce soit avant, pendant ou après sa construction. L'efficacité de l'évacuation des eaux dans le sol dépend de la présence d'un sol naturel non compacté et non saturé en eau. Le passage de véhicules lourds ou de circulation motorisée referme les pores naturels du sol, réduit sa perméabilité et favorise l'accumulation d'eau.

Végétation

La surface du dispositif de traitement doit être gazonnée. Le gazon doit être coupé régulièrement afin d'encourager la repousse sans l'utilisation de fertilisants. Le couvert végétal contribue à l'élimination de l'azote et du phosphore.

Il ne faut pas planter d'arbres ou autres végétaux ayant des racines envahissantes à proximité du dispositif de traitement (distance mini. 3 m).

Règles de sécurité

Risque Sanitaire et des personnes :

- les risques en matière d'hygiène et de sécurité doivent être rappelés à l'utilisateur et à toutes personnes intervenant sur les eaux usées.
 - l'obligation du port des équipements de protection individuelle pour le personnel en charge de l'entretien
 - risque fécal:

Une personne consommant rejette quotidiennement dans ses eaux usées une quantité importante de matières organique et minérale. Cette matière contient notamment du phosphore (issu des détergents), 1 à 10 milliards de germes par 100 ml et particulièrement des germes microbiens fécaux (bactéries et virus pathogènes responsables de maladies parfois très graves). L'objectif de l'assainissement non collectif est de prévenir tout risque sanitaire, limiter l'impact du rejet sur l'environnement et de protéger les ressources en eau. Le rejet des eaux traitées dans un cours d'eau permet l'autoépuration naturelle de la pollution résiduelle. Malgré tout, en assainissement des maisons individuelles, l'infiltration dans le sol eaux usées devra être toujours recherchée pour éviter le risque de contact direct avec des eaux usées même traitées. Tout contact direct avec des eaux usées même traitées (il existe toujours un résiduel de germes pathogènes) est à proscrire pour éviter tout risque de contamination soit directe soit indirecte avec d'autres personnes. Toute intervention doit formellement se faire avec des EPI. Les règles d'hygiène liées à l'intervention sur les eaux usées doivent être respectées.

- les couvercles doivent être refermés après toute intervention,
- l'utilisateur ne doit pas entrer dans les compartiments de la fosse toutes eaux.
- Il est conseillé que la mise en œuvre de l'EnviroSeptic soit faite par un professionnel qualifié.
- Il est conseillé que la mise en service doit être faite par un professionnel qualifié.
- Il est conseillé que le contrôle doit être fait par un professionnel qualifié.
- Pour un bon fonctionnement l'utilisateur peut effectuer un contrôle visuel au niveau de la distribution des effluents afin de contrôler la répartition de ceux-ci.
- l'ensemble des bouchons piézomètres doivent être remis après inspection.
- les couvercles doivent être sécurisés par un système de verrouillage ne pouvant être retirés sans un outillage adapté, ou par leur poids pour la fosse toutes eaux. (voir paragraphe « **Description de l'accessibilité des regards** » pour l'ensemble des couvercles).
- L'ensemble du dispositif doit être hermétique à la pénétration d'insectes.
- Le cas échéant, l'entrée d'air au niveau du sol est équipée d'une grille anti moustique (maille de 1x1mm).
- L'installation ne doit pas présenter de zone de stagnation d'eau.

Les modalités de protection des opérateurs et des règles de sécurité doivent se faire conformément à la réglementation nationale, notamment pour les fouilles supérieures à 1,3 m

Risque lié à la sécurité mécanique et structurelle

- la maintenance des dispositifs doit garantir la protection des cuves et des personnes.
- La hauteur de remblai pour chaque fosse est indiquée sur la déclaration CE de la fosse. Concernant la charge des piétons autorisés, il faut s'assurer que la cuve et/ou les couvercles le permettent.
- Distances minimales à respecter :
 - La distance minimale par rapport à tout ouvrage fondé / habitation est de 5m.
 - La distance minimale par rapport à toute limite séparative de voisinage est de 3m.
 - La distance minimale par rapport à tout arbre / végétaux développant un système racinaire important 3m
 - La distance minimale par rapport à toutes charges roulantes et permanentes ou temporaires est de 3 m
 - La distance minimale par rapport à un captage déclaré d'eau destinée à la consommation humaine (35 m) sauf situations particulières précisées dans l'arrêté technique

Entretien du dispositif de traitement Enviro-Septic^{MD}

Conformément à la réglementation, l'utilisateur est responsable de l'entretien et du bon fonctionnement du dispositif de traitement. Pour cela il doit suivre les préconisations de ce guide d'utilisation.

Le système Enviro-Septic ne demande aucun entretien.

Le tableau suivant présente la liste des éléments constituant la chaîne de traitement ainsi le suivi à apporter à chacun.

Les actions d'entretiens doivent obligatoirement respecter les « Règles de sécurité » préalablement indiquées

Composante	Fonction	Suivi à réaliser	Fréquence	Responsable
Fosse toutes eaux	Prétraitement des eaux usées	Mesure de la hauteur de boues : si la hauteur atteint 50% de la hauteur utile : faire réaliser la vidange par une entreprise agréée	1 fois/an	Propriétaire (le travail doit être effectué par une personne qualifiée) et la vidange selon l'arrêté vidange du 7 septembre 2009 modifié ou personnel qualifié
Préfiltre (dans la fosse toutes eaux)	Rétention des solides dont la taille est supérieure à l'ouverture maximale du filtre	Contrôle et nettoyage si nécessaire au jet sous pression au dessus de la fosse	1-2 fois /an	Propriétaire ou personnel qualifié
Système de répartition - Regard de répartition et égalisateurs Polylok	Répartir les eaux en provenance de la fosse toutes eaux entre les rangées de conduites Advanced Enviro-Septic	Nettoyage du regard et rééquilibrage des égalisateurs	au besoin	Propriétaire ou personnel qualifié
Rangées de conduites Advanced Enviro-Septic	Distribuer et traiter les eaux usées	Voir piézomètres		Propriétaire ou personnel qualifié
Piézomètres	Indiquer le niveau d'eau dans les rangées de conduites	Mesure du niveau d'eau	Une à deux fois par année et de façon préventive	Propriétaire ou personnel qualifié
Dispositif d'échantillonnage	Vérifier la performance épuratoire du dispositif de traitement Enviro-Septic	Facultatif	Facultatif	Propriétaire ou personnel qualifié
Évent	Permettre le passage de l'air dans le Système Enviro-Septic	Vérifier que l'ouverture n'est pas obstruée	Au besoin	Propriétaire ou personnel qualifié
Sable filtrant	Compléter le traitement de l'eau et favoriser l'évacuation de l'eau	Retrait des matériaux	En cas de colmatage : contacter DBO Expert France qui analysera d'abord les causes du colmatage et indiquera la procédure de renouvellement des matériaux filtrants au besoin	personnel qualifié pour remplacement

Contrat d'entretien

L'entretien du système Enviro-Septic nécessite peu d'entretien. DBO Expert ne propose donc pas de contrat d'entretien. La fosse toutes eaux et le préfiltre doivent être entretenus selon les préconisations de l'arrêté du 7 septembre 2009 modifié.

Entretien de la fosse toutes eaux et fréquence de vidange

La maintenance d'une fosse toutes eaux vise à contrôler périodiquement la hauteur des boues décantées et des matières flottantes et à éliminer ces matières par une opération de vidange. En effet, si cela n'était pas réalisé, une partie de plus en plus importante de solides et de matières grasses en suspension quitterait la fosse toutes eaux pour être acheminée dans le système de traitement. La fosse toutes eaux n'offrirait alors plus le rendement nécessaire et le Système Enviro-Septic pourrait en être affecté.

La nécessité de vidanger la fosse toutes eaux dépend uniquement du volume de boues accumulées (mesuré par la hauteur). Dbo Expert conseil fortement d'effectuer un premier contrôle de la hauteur des boues 1 an après la mise en service ou la vidange précédente. **La périodicité de la vidange doit être adaptée en fonction de la hauteur de boues qui ne doit pas dépasser 50 % du volume utile de la fosse. (voir fréquence estimée dans ce guide).**

Le propriétaire a la responsabilité de faire vidanger sa fosse toutes eaux selon les règles en vigueur. Ce travail doit toujours être fait par un vidangeur agréé selon l'arrêté du 7 septembre 2009 modifié. Les boues doivent être évacuées dans le respect de la réglementation en vigueur de cet arrêté technique. Toutes les opérations de suivi et de vidange peuvent être consignées dans l'Annexe C2 - *Registre de vidange de la fosse toutes eaux.*

Il est important de conserver une certaine distance entre la fosse toutes eaux et l'hydrocureur lors des opérations de vidange afin de garantir les performances et la stabilité de l'ouvrage. Cette distance minimale ne doit jamais être inférieure à 3 m.

Attention : Le propriétaire doit s'assurer qu'en tout temps que les couvercles de la fosse toutes eaux sont bien en place et accessibles pour ces opérations, en l'occurrence, qu'ils soient bien visés. Un couvercle mal installé peut nuire au bon fonctionnement du dispositif de traitement en plus d'être une source de danger potentiel. Par ailleurs, il peut être dangereux de pénétrer dans une fosse sans prendre auparavant les précautions nécessaires.

Préfiltre

Le préfiltre doit être vérifié annuellement afin de s'assurer du bon fonctionnement de la fosse toutes eaux. Le filet ou le matériau filtrant doit être nettoyé avec un jet d'eau au-dessus de la fosse en suivant les indications du fabricant.

Regard de répartition et égalisateurs Polylok

Un usage normal de votre installation d'assainissement ne demande habituellement pas d'ajustement du regard de répartition et des égalisateurs Polylok. L'ajustement initial et la capacité d'auto nivellement (ajustement naturel) des égalisateurs se conjuguent normalement pour maintenir une bonne répartition des eaux dans les rangées de conduites Advanced Enviro-Septic. Toutefois, une variation de plus de 100 mm entre le niveau d'eau le plus bas et le plus haut dans les piézomètres lors de deux mesures consécutives indique que les égalisateurs devraient être ajustés.

Rangées de conduites Advanced Enviro-Septic^{MC}

En usage normal, les rangées de conduites Advanced Enviro-Septic ne nécessitent pas d'entretien. Il est normal de retrouver une certaine fluctuation du niveau d'eau dans les conduites. Si par contre, le niveau d'eau atteint 260 mm, une régénérescence du Système Enviro-Septic doit être envisagée. Cette procédure doit être réalisée par une personne qualifiée.

Piézomètres

Il n'y a aucun entretien à faire sur les piézomètres. Le propriétaire doit toutefois s'assurer qu'en tout temps les bouchons sont en place.

Dispositif de collecte et d'échantillonnage

Le dispositif d'échantillonnage DBO Expert France ne nécessite peu d'entretien. Le propriétaire doit simplement s'assurer que le bouchon d'accès est toujours en place. Ce dispositif sera utilisé à l'occasion par un technicien mandaté à cet effet afin de vérifier la performance du Système Enviro-Septic selon les exigences en vigueur. **Voir Annexe D.** Et est disponible uniquement sur un système Enviro-Septic non étanche.

Description de l'accessibilité des regards

Seuls l'évent et les couvercles de la fosse toutes eaux, du dispositif de collecte et d'échantillonnage et du ou des piézomètres sont visibles au-dessus de la surface du sol et sont donc accessibles.

- Le couvercle du regard de répartition Polylok a un diamètre de 50 cm et est vissé sur le regard.
- Le couvercle du dispositif de collecte et d'échantillonnage DBO Expert France a un diamètre de 20 à 30 cm.
- Les bouchons des piézomètres ont un diamètre de 10 cm et sont simplement emboîtés.

Les tampons des fosses peuvent supporter une charge piétonne s'ils sont de classe A15 conformément à la norme NF EN 124. Toutes charges roulantes doivent être à une distance minimale de 3m.

Par ailleurs, afin de garantir la sécurité des personnes et notamment des enfants, les couvercles du regard de répartition et du dispositif de collecte et d'échantillonnage ne peuvent être retirés qu'au moyen d'outils adéquats.

Les *figures 12 et 13* présentent les positions des différents regards et dispositifs sur le terrain :

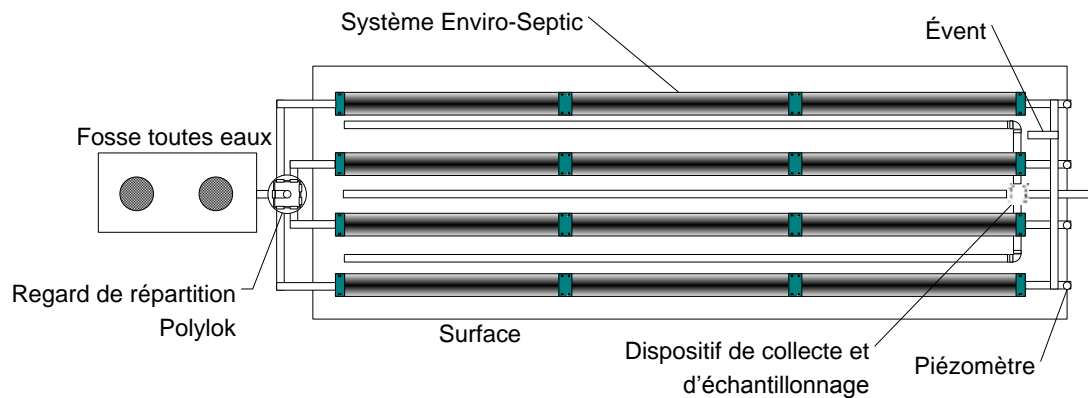


Figure 12 - Éléments du dispositif de traitement Enviro-Septic installés dans le sol

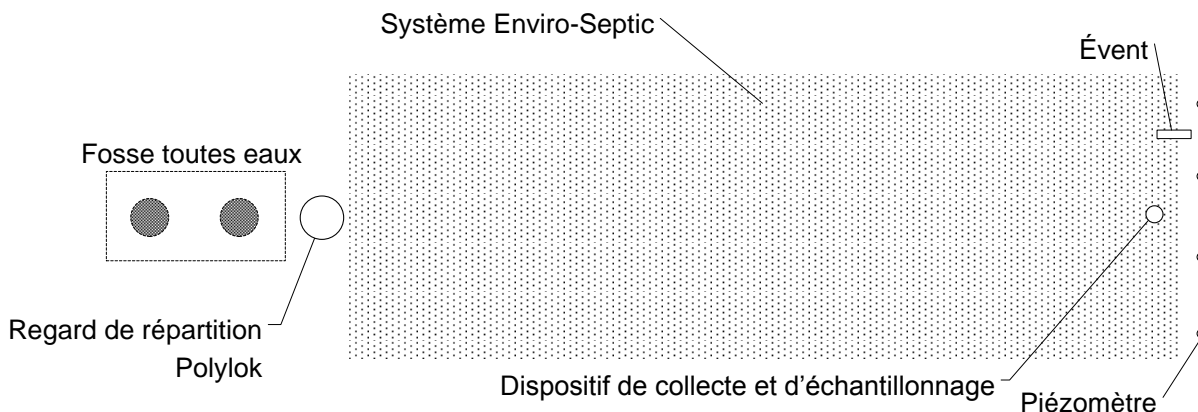


Figure 13 Éléments du dispositif de traitement Enviro-Septic apparents au niveau du sol

Note : La position des éléments peut varier en fonction de la configuration réalisée. La position de la fosse toutes eaux est indiquée en traits pointillés. La position du Système Enviro-Septic est représentée par le grand rectangle. Ces deux éléments ne sont pas visibles de la surface.

Évent

L'évent ne requiert aucun entretien. Le propriétaire doit toutefois s'assurer que rien ne contrevient à la circulation de l'air. En hiver, l'ouverture de la conduite doit être suffisamment élevée de sorte que la neige ne bloque pas le passage de l'air. En tout temps, il doit aussi y avoir une différence minimum de 3 mètres entre l'évent d'entrée situé à l'extrémité du Système Enviro-Septic et l'évent de sortie (extracteur statique ou extracteur mécanique éolien) généralement situé sur la toiture.

Surface du remblai au-dessus du Système Enviro-Septic^{MD}

La surface du remblai situé au-dessus du Système Enviro-Septic doit être recouverte de végétation herbacée. Une légère pente doit être donnée à la surface afin de favoriser le ruissellement des eaux de pluie vers l'extérieur du système. Le gazon doit aussi être coupé régulièrement. Finalement, toute dépression qui pourrait se créer avec le temps doit être comblée afin d'éviter toute accumulation d'eau sur le système et pour enrayer l'érosion.

Procédure de mesure du niveau d'eau dans les piézomètres

La mesure du niveau d'eau se fait à partir des piézomètres placés à l'extrémité du Système Enviro-Septic.

Attention : L'eau présente dans les piézomètres est une eau usée. Il faut donc prendre le niveau d'eau en suivant certaines précautions. Les opérations doivent être effectuées par une personne qualifiée, préférentiellement un vidangeur agréé selon les modalités de l'arrêté du 7 septembre 2009. La personne qui effectue la mesure doit porter des gants de protection (l'utilisation de gants de protection jetable est recommandée).

Séquence de mesure du niveau d'eau

- 1- Retirez le bouchon du piézomètre à mesurer.
- 2- Glissez une baguette de bois ou un mètre (instrument de mesure) dans le piézomètre afin que son extrémité trempe dans l'eau qui peut être présente dans le fond du piézomètre. Normalement, une baguette de bois d'un mètre de long sera suffisante. Si par contre vos piézomètres sont plus longs, utilisez une baguette de bois plus longue. Une ficelle attachée à la baguette de bois peut aussi être utilisée dans ce cas pour descendre et remonter votre instrument de mesure dans le piézomètre.
- 3- À l'aide d'une règle (ou directement sur le mètre), déterminez le niveau d'eau dans la conduite en observant la hauteur de la zone mouillée. Si la lecture s'avère difficile, ajouter un peu de sable fin sur la baguette humide avant de la descendre dans le piézomètre. Le sable sera en grande partie retiré de la zone qui aura trempé dans l'eau et la lecture sera plus aisée.
- 4- Notez le niveau d'eau du piézomètre.
- 5- Remplacez le bouchon sur le piézomètre
- 6- Essuyez la zone mouillée sur la baguette de bois (ou le mètre) à l'aide d'un chiffon jetable.
- 7- Répétez toutes les étapes pour chaque piézomètre.
- 8- Nettoyez le mètre, la baguette de bois ou les gants s'ils sont réutilisables. Disposez des gants et chiffons jetables dans un sac de plastique fermé et de façon adéquate.
- 9- Inscrivez les résultats obtenus dans le registre du niveau d'eau dans les piézomètres (voir **Annexe C1 - Registre de la hauteur d'eau dans les piézomètres**).

Note : afin d'éviter tout contact potentiel avec les eaux usées, il est possible (mais non obligatoire), lors de l'installation, de marquer l'intérieur des conduites 100 mm constituant les piézomètres. La lecture des niveaux d'eau peut alors se faire visuellement en ouvrant les bouchons sans nécessité d'avoir à tremper une baguette ou un mètre.

Schéma de mesure du niveau d'eau

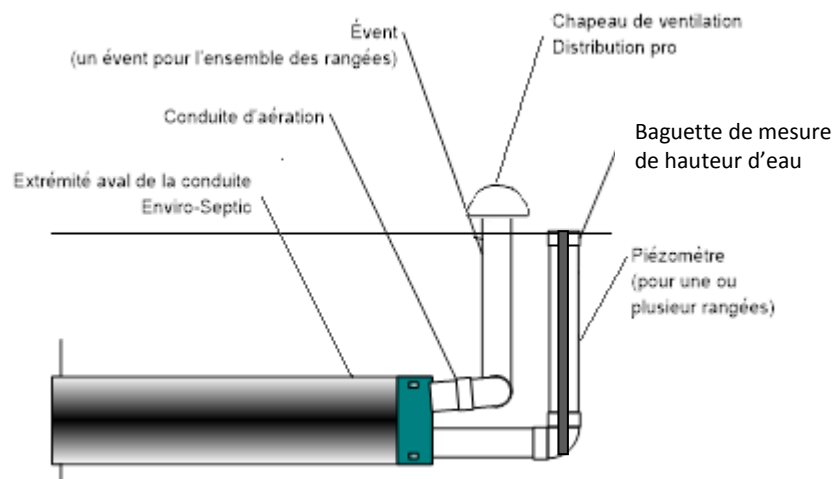


Figure 16

Quoi faire si le niveau d'eau est élevé

Si le niveau d'eau dans les piézomètres dépasse 260 mm, le représentant de DBO Expert France vous fera part des mesures à prendre. En règle générale, nous vous suggérerons une des procédures de régénérescence suivante.

Il y a trois procédures de régénérescence possible.

1. La régénérescence naturelle qui se produit à la suite d'une réduction de l'utilisation de l'installation d'assainissement pour une période de quelques jours ou semaines (ex. période d'absence durant les vacances).
2. La régénérescence forcée qui consiste à vidanger les conduites Advanced Enviro-Septic.
3. La régénérescence forcée avec nettoyage qui consiste à effectuer la vidange des conduites Advanced Enviro-Septic et le nettoyage des matières inorganiques qui auraient pu s'accumuler dans les conduites après de nombreuses années.

Il est toujours nécessaire, avant de procéder à une procédure de régénération, de déterminer les causes de dysfonctionnement (voir chapitre correspondant). Les procédures de régénérescence forcées doivent être effectuées par une personne qualifiée.

Procédure de régénérescence forcée

Les étapes suivantes doivent être effectuées lors d'une procédure de régénérescence :

1. Déterminer et régler le problème ayant causé le colmatage plus important autour des conduites.
2. Pomper les eaux présentes dans les conduites Advanced Enviro-Septic en passant par les piézomètres installés aux extrémités des rangées ou des sections de rangées de conduites Advanced Enviro-Septic. Si les conduites doivent être nettoyées, passer une buse de nettoyage dans les conduites tout en pompant les eaux et les débris délogés. Dans certaines circonstances, cette opération peut exiger une excavation à l'extrémité des rangées de conduites. Les conduites de

ventilation, les piézomètres et les adaptateurs décentrés sont ensuite retirés pour permettre un meilleur accès aux conduites et un nettoyage plus efficace.

3. Retirer toute l'eau à l'intérieur des rangées de conduites.
4. Si une excavation a été réalisée à l'extrémité des conduites, protéger l'accès à l'aide de l'équipement nécessaire.
5. Assurer un passage d'air à travers tout le dispositif de traitement.
6. Laisser toutes les rangées de conduites s'assécher pour une période minimale de 72 heures.
7. Si nécessaire, réinstaller les adaptateurs décentrés, les piézomètres et les conduites de ventilation dans leur configuration initiale. Remblayer et remettre le système dans son état original.

Un colmatage du dispositif est-il possible?

Afin d'éviter le colmatage du massif filtrant, veuillez suivre les conditions normales d'utilisation et d'entretien précisées dans ce guide. Si malgré toutes ces précautions un colmatage survenait, veuillez contacter DBO EXPERT qui analysera d'abord les causes de ce colmatage et procédera au renouvellement des matériaux filtrants au besoin.

DBO Expert ne peut pas préjuger du devenir du système filtrant. Cependant, selon notre retour d'expérience (plus de 125 000 installations réalisées depuis les années 80) et compte tenu de la grande surface d'application des eaux 4,0 m²/EH pour le mode étanche et 8 m² pour un 5 eh + 8.5 m²/ eh supplémentaires pour le mode non étanche, aucun colmatage ou retrait des matériaux n'a été nécessaire pour la gamme de dispositifs de traitement Enviro-Septic ES.

Dysfonctionnements du dispositif de traitement Enviro-Septic^{MD}

Signe d'un dispositif de traitement qui ne fonctionne pas normalement

Si, au cours de l'utilisation normale de votre dispositif de traitement, vous observez un des phénomènes suivants :

- sol détrempe de façon anormale, présence de flaques d'eau persistantes ou d'odeur autour de l'emplacement de la fosse toutes eaux ou du Système Enviro-Septic,
- reflux dans les toilettes ou ailleurs dans la résidence,
- présence d'odeur anormale dans la résidence, autour de l'installation d'assainissement ou en provenance des sources d'eau potable,
- présence de végétation anormalement abondante à la surface et autour de la fosse toutes eaux ou du Système Enviro-Septic,
- inondation du terrain où le Système Enviro-Septic est installé,
- érosion des remblais au-dessus ou autour du Système Enviro-Septic,
- conduites Advanced Enviro-Septic remplies d'eau

...communiquez rapidement avec votre installateur, le service à la clientèle de DBO Expert France ou le distributeur de la technologie pour la région et ayez l'information de l'**annexe B** – « *Registre des informations spécifiques à votre Système Enviro-Septic* » à portée de la main.

Fréquence de dysfonctionnements

Durant toute la durée de vie du dispositif de traitement Enviro-Septic (plus de 20 ans) et si l'installation est entretenue conformément aux prescriptions de ce guide, la fréquence des dysfonctionnements est nulle.

Causes possibles à envisager

Plusieurs éléments peuvent être la cause d'un mauvais fonctionnement du dispositif. Ils peuvent être regroupés en trois grandes catégories :

- Déséquilibre hydraulique
- Circuit aéré déficient
- Eaux usées anormales

Chacune de ces catégories sera analysée en détail dans les paragraphes qui suivent.

Déséquilibre hydraulique

Lorsqu'un système est en équilibre hydraulique, c'est qu'il est utilisé dans des conditions qui lui permettent de traiter, de distribuer et d'évacuer la quantité d'eau usée qu'il reçoit. S'il n'est pas équilibré (par exemple, à cause d'une mauvaise évaluation du sol récepteur), une accumulation commencera à se produire. Progressivement, le système sera complètement saturé en eau et les signes de mauvais fonctionnement énumérés précédemment commenceront à apparaître.

Équation hydraulique

Pour qu'un système soit en équilibre hydraulique, il faut que sa capacité d'évacuation (Q_E) soit supérieure à sa capacité de traitement (Q_T) et que cette dernière soit supérieure au volume d'eau entrant dans le système (Q_A).

$$Q_E > Q_T > Q_A$$

S'il y a des résurgences autour du système d'évacuation par le sol ou si l'eau remonte du système d'évacuation vers le Système Enviro-Septic, c'est que cette équation n'est pas satisfaite (par exemple sol imperméable), le système est alors en **déséquilibre**.

Causes possibles d'un déséquilibre

Si le système n'est pas en équilibre, c'est que le volume d'eau acheminé vers le système est trop important ou que la capacité d'évacuation est trop faible. Plusieurs causes doivent être considérées pour régler ce genre de problème.

Constat	Causes possibles	Solutions
Volume d'eau provenant de la résidence est supérieur au débit de conception	<ul style="list-style-type: none"> Le volume d'eau généré dans la résidence n'est pas ce qui était prévu. Le nombre d'occupants est supérieur aux prévisions, les activités qui s'y déroulent génèrent un volume d'eau supérieur à une résidence normale ou à ce qui avait été prévu. 	<ul style="list-style-type: none"> Utiliser un compteur d'eau pour mesurer le débit d'eau utilisé dans la résidence de façon à démontrer au client que ses activités génèrent un volume d'eau trop important pour le dispositif. Amener le propriétaire à modifier les activités ou les habitudes des occupants de façon à respecter les capacités de son dispositif de traitement. Augmenter la capacité de l'installation d'assainissement
	<ul style="list-style-type: none"> La plomberie de la résidence ou du bâtiment est en mauvais état et des fuites provoquent une augmentation du débit normal. 	<ul style="list-style-type: none"> Réparer la plomberie de façon à éviter l'acheminement d'eau non voulue au dispositif de traitement.
	<ul style="list-style-type: none"> Des eaux parasites s'infiltrent dans le dispositif de traitement ou sont acheminées dans la fosse toutes eaux. Une bonne façon de vérifier cette condition est de couper toute source d'utilisation d'eau connue dans la résidence et de regarder si l'eau continue de s'écouler dans la fosse. Voici quelques exemples de causes possibles : <ul style="list-style-type: none"> la sortie des conduites de drainage du bâtiment est raccordée au dispositif de traitement la conduite de lavage à contre-courant de la piscine est raccordée au dispositif de traitement. Les eaux de ruissellement entrent dans la fosse toutes eaux par le couvercle ou un joint non étanche. Les eaux de gouttières ou de tranchées drainantes sont acheminées à la fosse toutes eaux. 	<ul style="list-style-type: none"> Éliminer toute eau parasite dans le volume d'eau usée à traiter. <ul style="list-style-type: none"> Acheminer l'eau des conduites de drainage au fossé ou dans l'égout pluvial. Acheminer l'eau de la piscine au fossé ou dans l'égout pluvial. Rehausser le couvercle ou rendre les joints étanches de façon à ce que les eaux de ruissellement ne passent pas à la fosse toutes eaux. Acheminer ces eaux dans des conduites de drainage, au fossé ou dans l'égout pluvial.
Remontée de la nappe phréatique	<ul style="list-style-type: none"> L'apport d'eau traitée dans la couche de sol récepteur crée une remontée de la nappe phréatique plus ou moins importante en fonction du site. Dans certaines conditions, cette remontée va se faire jusque dans le Système Enviro-Septic. 	<ul style="list-style-type: none"> Augmenter la surface du dispositif d'évacuation par infiltration pour diminuer la charge hydraulique sur le sol récepteur et ainsi diminuer la remontée de nappe. Diminuer le volume d'eau usée généré, car la capacité d'évacuation du sol est inférieure au débit de conception prévu.

Aération déficiente

L'aération est importante pour le bon fonctionnement du Système Enviro-Septic, car elle permet le passage de l'air nécessaire à l'alimentation des bactéries responsables du traitement des eaux usées. Si l'air est coupé, les bactéries risquent de se développer en mode anaérobie et il y a danger de colmatage. Il est donc important de rétablir le circuit aéré s'il est coupé.

Constat	Causes possibles	Solutions
L'air est coupé	<ul style="list-style-type: none"> • Il n'y a pas d'évent d'entrée. • Il n'y a pas d'évent de sortie ou il n'y a pas un différentiel minimal de 3 mètres entre l'évent d'entrée et celui de sortie. • Une conduite d'aération est à contre-pente et l'eau de condensation s'y accumule jusqu'à couper le passage de l'air. • Un événement est obstrué (Ex. par la neige) 	<ul style="list-style-type: none"> • Tout système doit avoir au moins un événement d'entrée par 300 mètres linéaires de conduite • Tout système doit avoir un événement de sortie. De préférence, il doit être placé sur le toit de la résidence et il doit y avoir une différence de niveau minimale de 3 m entre l'entrée et la sortie. • La conduite doit être remplacée correctement. Ceci implique qu'elle a une pente de 1 % vers les conduites Advanced Enviro-Septic ou un point d'écoulement des eaux de condensation. • Les événements doivent être dégagés de façon à permettre le passage de l'air.
Problème d'odeur	<ul style="list-style-type: none"> • L'une des ventilations est obstruée • L'une des ventilations est absente • Odeur par les raccords • Odeur par un siphon • Odeur proche d'une ouverture ou de la cheminée • Dans le cas de l'usage d'un poste de relevage, la gaine de protection d'alimentation électrique apporte des odeurs dans le compteur électrique 	<ul style="list-style-type: none"> • Vérifier que les ventilations laissent passer le flux d'air • Vérifier la présence de toutes les ventilations • Vérifier que les réseaux de ventilation et d'évacuation sont correctement collés et étanches. • Verser de l'eau dans le siphon pour que ce dernier retrouve sa fonction d'empêcher les odeurs de remonter • S'assurer que la ventilation secondaire est suffisamment éloignée des ouvertures ou du conduit de cheminée • Silicuner ou utiliser de la mousse expansive pour obstruer la gaine.

Eaux usées anormales

Le dispositif de traitement Enviro-Septic est conçu pour traiter des eaux d'origine domestique. Si les eaux usées qui alimentent le dispositif ne sont pas celles prévues, le développement des bactéries peut en être affecté ce qui peut diminuer le niveau de traitement ou encore augmenter les dangers de colmatage.

Constat	Causes possibles	Solutions
Les eaux sont trop chargées	<ul style="list-style-type: none"> • La fosse toutes eaux contient beaucoup de gras ou de boue. Elle n'a pas été vidangée récemment ce qui fait que le volume utile est réduit et que beaucoup de sédiments passent dans le système • Les activités des occupants ne sont pas conformes aux attentes (Ex. Table champêtre, production alimentaire, etc.). • La fosse toutes eaux est très propre, mais le propriétaire ajoute des additifs dans son eau ce qui fait en sorte qu'une grande quantité de solide se retrouve dans le dispositif de traitement. • Il y a présence importante d'éléments non assimilés dans la fosse toutes eaux. 	<ul style="list-style-type: none"> • Faire vidanger la fosse toutes eaux et expliquer au propriétaire l'importance d'effectuer cette opération de façon régulière. • Interpeler le propriétaire à ce sujet et discuter d'un changement des activités ou d'une mise à niveau du dispositif. • Expliquer au propriétaire pourquoi il doit cesser l'usage de ces additifs. • Déterminer et éliminer la source de ces éléments non assimilés. • Demander au propriétaire de retirer cet équipement qui est dommageable pour son installation d'assainissement.

Les eaux sont chargées chimiquement	<ul style="list-style-type: none"> • De la peinture ou d'autres produits chimiques sont évacués dans le dispositif de traitement. • Les occupants utilisent de grandes quantités de nettoyant. 	<ul style="list-style-type: none"> • Expliquer l'importance de ne pas jeter ces produits dans ses eaux usées. • Recommander des produits de nettoyage à phosphate réduit ainsi que l'utilisation de quantité moindre.
Les eaux traitées semblent de mauvaise qualité	<ul style="list-style-type: none"> • Pré-traitement non entretenu • Eaux usées déséquilibrées (concentration, par produits chimiques, produits médicamenteux) • Volume d'eaux usées est trop important 	<ul style="list-style-type: none"> • Faire vidanger la fosse toutes eaux et expliquer au propriétaire l'importance d'effectuer cette opération de façon régulière. • Analyser des eaux usées pour déterminer la cause • Voir ci-dessus les solutions proposées dans « Volume d'eau provenant de la résidence est supérieur au débit de conception »
Les conduites sont colmatées ou obstruées	<ul style="list-style-type: none"> • Pré-traitement non entretenu • Oxygénation du filtre insuffisante 	<ul style="list-style-type: none"> • Faire vidanger la fosse toutes eaux et expliquer au propriétaire l'importance d'effectuer cette opération de façon régulière. • Vérifier les ventilations

Remplacement d'une des composantes du dispositif de traitement

Une mauvaise utilisation (ex. : rejet de peinture et colmatage des conduites) ou installation (ex. : écrasement du matériel lors du terrassement) du dispositif de traitement peut conduire à la nécessité de remplacement de matériel, des précautions minimales doivent alors être prises :

- Couper l'arrivée de l'eau usée.
- Retirer les eaux contaminées et les évacuer de façon adéquate.
- Isoler et remplacer la pièce défectueuse par une pièce équivalente. S'il s'agit du remplacement d'une section de conduite Advanced Enviro-Septic, il faut s'assurer de bien replacer le sable autour de la conduite. **Le délai de fourniture d'une pièce, dans le cadre d'un remplacement, est de maximum 1 semaine.**
- Vérifier l'étanchéité des joints et le respect des pentes.
- Remblayer avec les couches de matériaux prévues et couvrir de végétation herbacée.

Si le dispositif Enviro-Septic est utilisé conformément aux prescriptions de la technologie, aucun renouvellement de ces pièces n'est nécessaire.

Durabilité du dispositif de traitement Enviro-Septic^{MD}

Renouvellement du matériel et durée de renouvellement

Les différents éléments (regard Polylok, Système Enviro-Septic, ...) constituant le dispositif de traitement Enviro-Septic sont fabriqués à partir de matériaux ne permettant pas de dégradations chimiques et mécaniques dans des conditions normales d'utilisation. Ainsi, aucun élément de la filière ne nécessite de remplacement et ce durant toute la durée de vie utile de la filière (plus de 20 ans) :

- Le matériel Polylok, Distribution Pro et DBO Expert France est composé de polyéthylène ou de polypropylène non dégradables dans les conditions d'utilisation.
- Un Système Enviro-Septic correctement installé et utilisé ne nécessite aucun remplacement de ses composantes. Celles-ci, de par leurs natures (matières plastiques) et leurs utilisations dans le système de traitement, ne sont pas sujettes à l'usure ni à la corrosion.
- Le type de traitement qui a lieu dans le sable filtrant conduit à une dégradation continue des matières en suspension qui pourrait s'accumuler. Le sable filtrant n'est donc pas susceptible de colmater et de devoir être remplacé.
- Dbo Expert garanti une durée de vie du massif de 20 ans.

Fabrication

La fabrication des conduites en polyéthylène est réalisée en continu par extrusion, puis thermo-formage. L'assemblage de ses conduites avec les membranes de polypropylène se fait en usine et permet d'aboutir au produit fini, à savoir la conduite Advanced Enviro-Septic. Le reste du matériel Enviro-Septic est réalisé en usine par le procédé d'injection.

Contrôle de production et traçabilité

- Étant certifiées selon la norme NF En 12566-1, les fosses toutes eaux autorisées avec le dispositif de traitement Enviro-Septic suivent un contrôle de production en usine.
- Dans le cadre du protocole de certification de la norme NQ 3680-910, la production du matériel Enviro-Septic fait l'objet d'un plan d'assurance qualité incluant notamment des visites d'inspection de production en usine. Chaque conduite possède un code unique permettant de savoir à quel moment elle a été fabriquée et de quel lot de production elle fait partie.
- Le matériel Distribution Pro ainsi que le matériel Polylok subissent aussi un contrôle de production en usine.
- L'assemblage de l'ensemble des composantes pour former le dispositif de traitement Enviro-Septic est exécuté sur le terrain par un installateur autorisé ou un de ses représentants. L'autorisation d'installation est obtenue en assistant à une séance de formation théorique ou en faisant une première installation sous supervision.

DBO EXPERT assure ses contrôles de production en usine conformément à la norme EN 12566-6.

Une procédure de vérification sur le site et disponible dans le *guide de mise en œuvre et d'installation* permet d'assurer le contrôle de l'ensemble de la filière Enviro-Septic lors de son installation.

Conditions de manipulation et d'entreposage propres aux conduites Advanced Enviro-Septic^{MC}

Les conduites Advanced Enviro Enviro-Septic doivent être manipulées avec soin afin d'éviter une déchirure des membranes ou un bris de la conduite.

Il est important d'éviter de contaminer les membranes de la conduite avec de la boue, de la graisse, de l'huile, ou d'autres substances qui pourraient modifier les propriétés du produit. Si la membrane extérieure est souillée, la laver avec un tuyau d'arrosage afin de lui redonner sa perméabilité originale.

Le géotextile qui recouvre les conduites Advanced Enviro-Septic est stabilisé afin de lui allouer une certaine résistance contre les rayons ultra-violet. Par contre, cette protection décroît après une période prolongée d'exposition au soleil. Pour prévenir des dommages aux conduites, recouvrir les conduites d'une toile opaque au cours de la période d'entreposage, si elles sont exposées au soleil.

De plus, entreposer les conduites dans un endroit surélevé et sec de façon à éviter que l'eau de surface et de la terre entrent à l'intérieur et viennent contaminer les membranes avant l'installation.

Il n'y a aucune contrainte particulière liée à l'entreposage des éléments Polylok, DBO Expert France et Distribution Pro. Les fosses toutes eaux doivent être manipulées et entreposées dans des conditions telles qu'elles soient à l'abri d'actions, notamment mécaniques, susceptibles de provoquer des détériorations.

Procédures de gestion-qualité

Un ensemble de procédures de gestion-qualité ont été mises en place afin d'assurer un suivi de la qualité lors de l'installation du dispositif de traitement Enviro-Septic.

Ainsi, Une procédure de manipulation et de stockage du produit est enseignée à tous nos distributeurs et installateurs. Toute installation Enviro-Septic doit être réalisée par un installateur formé par DBO Expert France ou un de ses représentants. L'attestation de formation est obtenue en assistant à une séance de formation théorique ou en faisant une première installation sous supervision. Nous tenons un registre des installateurs formés. Une fois l'installation terminée, un processus d'enregistrement des nouvelles installations permet d'effectuer le suivi du dispositif de traitement.

Sécurité mécanique et structurelle

Les conduites Advanced Enviro-Septic de SR4 sont conçues pour pouvoir résister et garder leurs structures une fois installées dans le sol récepteur.

Protection des ouvrages vis-à-vis de la corrosion

La majorité du matériel composant le dispositif de traitement Enviro-Septic (matériel Polylok, Système Enviro-Septic, conduites PVC, ...) est composée de matériaux plastiques non susceptibles d'être corroder.

Liste des pièces constituant le dispositif de traitement Enviro-Septic^{MD} Non étanche

Les trois tableaux aux pages suivantes détaillent les éléments constituant le dispositif de traitement Enviro-Septic :

- Le premier tableau reprend l'ensemble des matériaux constituant les conduites Advanced Enviro-Septic ;
- Le deuxième tableau détaille le matériel Enviro-Septic autre que les conduites (manchon, dispositif de collecte et d'échantillonnage, ...) ;
- Le troisième tableau reprend le matériel non Enviro-Septic nécessaire à la réalisation du dispositif de traitement.

Il est important de noter que le dispositif de traitement Enviro-Septic ne comprend aucune pièce d'usure

Élément	Nom anglais	Désignation	Spécifications	Nom du ou des fournisseur(s)	Détails de la relation avec le fournisseur
Fil utilisé pour joindre les membranes	Thread	V138	Fil de Polyester blanc, Tension de rupture 16.2-19.8 lb, 3000 verges/lb, épaisseur 0.008 - 0.012 Po.	A.H. Rice Corp., Komar Apparel Supply Co. LLC	Fournisseur de fil utilisé dans la fabrication d'Enviro-Septic ^{MD} à l'usine Presby Plastic inc.
Treillis utilisé pour maintenir les fibres vertes	Netting #1A		Polypropylène "Homopolymer"	Conwed Plastics	Fournisseur de treillis utilisé dans la fabrication d'Enviro-Septic ^{MD} à l'usine Presby Plastic inc.
Particules de plastique pour fabriquer la conduite	Wide Spec Virgin	Granules de plastique de base	Polyéthylène haute densité Densité de 0.949 - 0.958	H. Muehlstein Inc., Entec Polymers, LLC	Fournisseur de granules de plastique utilisées dans la fabrication d'Enviro-Septic ^{MD} à l'usine Presby Plastic inc.
Plastique recyclé pour fabriquer la conduite	Recycled Plastic	Plastique recyclé 1	Polyéthylène haute densité Densité de 0.949 - 0.958	Aaron Industries, etc...	Fournisseur de granules de plastique utilisées dans la fabrication d'Enviro-Septic ^{MD} à l'usine Presby Plastic inc.
Géotextile extérieur	311 & 80NW	Geotex 311 Black	Polypropylène non tissé lié à chaud d'un côté 3oz./verge.	SI Geosolutions, US Fabrics	Fournisseur de géotextile utilisé dans la fabrication d'Enviro-Septic ^{MD} à l'usine Presby Plastic inc.
Géotextile intermédiaire	Intermediate fabric	Texel filtration des liquides no. 02864 ou US 270 NW - White ou équivalent	Géotextile non tissé, microcalibré.	Texel ou US Fabrics	Fournisseurs de membrane Géotextile utilisé dans la fabrication d'Enviro-Septic ^{MD} à l'usine Presby Plastic inc.
Fibres vertes Presby Plastics, inc.	Green Fiber	Fibre verte	Fibre verte en polypropylène de 3.5 à 6 Po de longueur et de diamètres de 0.008 à 0.025 Po.	Presby Plastics, inc.	Fabriqué par Presby Plastic inc. pour Presby Environmental, inc. à partir d'un mélange de plastique « virgin » et de « off spec virgin ».2
Étiquette d'identification	Label	26078-WT020207	Tyvek	Winco Identification	Fournisseur d'étiquettes utilisées dans la fabrication d'Enviro-Septic ^{MD} à l'usine Presby Plastic inc.
Ruban d'encrage pour étiquettes	Ribbon	RIB-D24040-360	Wax Ribbon IN Wind	Winco Identification	Fournisseur de rubans d'encrage utilisés dans la fabrication d'Enviro-Septic ^{MD} à l'usine Presby Plastic inc.
Clou de fixation des membranes	Nail	Clous en ruban-5/15	Clous en ruban 5d – 15 degrés	Utility Composites, inc.	Fournisseur de clous plastiques utilisés dans la fabrication d'Enviro-Septic ^{MD} à l'usine Presby Plastic inc.

1 Le pourcentage de plastique recyclé varie en fonction des propriétés des granules disponibles. La bonne combinaison est reliée au point de fusion et la densité à obtenir. Au moment d'écrire ce texte, le pourcentage de plastique recyclé était de 35% et celui du plastique « off spec virgin » 65%.

2 Le mélange de plastique actuellement utilisé pour les fibres vertes contient du « virgin » et du « Off spec virgin ». Du plastique recyclé sera ajouté prochainement.

Élément	Nom anglais	Désignation	Spécifications	Nom du fournisseur	Détails de la relation avec le fournisseur
Conduite Advanced Enviro-Septic ^{MC}	Enviro-Septic ^{MD} Québec	Enviro-Septic ^{MD} (ESP-Québec)	Complètement assemblé et prêt pour l'installation	Presby Plastics, inc.	Fabriqué par Presby Plastic inc. pour Presby Environmental, inc.
Bouchon d'extrémité de rangée avec languette de blocage	End Cap	Bouchon (ESE)	Polypropylène Brevet en instance.	PGM Plastic	PGM Plastics produit les bouchons aux spécifications de Presby Environmentals inc. Les moules utilisés sont la propriété de Presby Environmental, inc.
Manchon de raccordement avec languette de blocage	Coupling	Manchon de raccordement (ESC)	Polypropylène Brevet en instance.	PGM Plastic	PGM Plastics produit les manchons aux spécifications de Presby Environmentals inc. Les moules utilisés sont la propriété de Presby Environmental, inc.
Adaptateur décentré avec languette de blocage	Offset Adapter	Adaptateur décentré (ESO)	Polypropylène Brevet en instance.	PGM Plastic	PGM Plastics produit les adaptateurs aux spécifications de Presby Environmentals inc. Les moules utilisés sont la propriété de Presby Environmental, inc.
Double adaptateur décentré avec languette de blocage	Double-offset Adapter	Adaptateur décentré (DESO)	Polypropylène Brevet en instance.	Presby Plastics, inc.	PEI utilise l'adaptateur décentré auquel une deuxième ouverture est ajoutée. PEI projette l'achat d'un nouveau moule afin de produire le double adaptateur uniquement par injection.

Élément	Nom anglais	Désignation	Spécifications	Nom du fournisseur	Détails de la relation avec le fournisseur
Bouchon de piézomètre	NA	Bouchon de piézomètre	Polyéthylène haute densité	Distribution Pro	Distribution Pro produit les bouchons des piézomètres et le chapeau de ventilation aux spécifications de DBO Expert. Les moules utilisés sont la propriété de Distribution Pro, inc.
Chapeau d'entrée d'air du circuit de ventilation	NA	Chapeau de ventilation	Polyéthylène haute densité	Distribution Pro	
Regard de répartition	Polylok 20'' Distribution box (D-Box)	D-Box Polylok 7 sorties Part No. 3017-207	Polyéthylène haute densité	Polylok, inc.	Polylok, inc. est un fournisseur international de produits en plastique (méthode de moulage par injection) pour le domaine du traitement des eaux usées.
Joint d'étanchéité pour regard de répartition	Polylok Seal for 20'' D-Box	Seal Polylok Part No. 3001	Polyéthylène basse densité linéaire	Polylok, inc.	
Égalisateur de débit	Polylok Equalizer	Égalisateur Polylok Part No. 3049	Polypropylène	Polylok, inc.	
Dispositif d'échantillonnage d'eaux traitées	Sampling device	Dispositif d'échantillonnage DBO Expert France	Polyéthylène haute densité	DBO Expert France	

Coûts et ACV de l'installation

Analyse de coût des dispositifs Enviro-Septic

Les tableaux ci-dessous donnent une estimation des coûts HT pour l'ensemble des dispositifs de traitement Enviro-Septic sur une période de 15 ans et ce, en tenant compte des coûts du matériel, de l'installation, avec ou sans contrat d'entretien. Le dispositif de traitement Enviro-Septic ne n'utilise aucune source d'électricité.

Analyse de coût des dispositifs Enviro-Septic non étanche sur 15 ans

	FILIERE NON ETANCHE (en infiltration)		Coût du traitement primaire (fosse toutes eaux, non fournis) (€ HT)
	Coût total sur 15 ans SANS contrat de suivi (€ HT)	Coût total sur 15 ans AVEC contrat de suivi (€ HT)	
5 EH	4569	5319	2640
6 EH	5562	6312	2860
7 EH	6527	7277	2910
8 EH	7529	8279	3140
9 EH	8532	9282	3180
10 EH	9160	9910	3420
12 EH	10809	11559	3900
13 EH	11605	12355	4120
14 EH	12800	13550	4380
15 EH	13686	14436	4590
16 EH	14571	15321	4860
18 EH	16229	16979	5130
20 EH	17981	18731	5420

Le détail des coûts est disponible en annexe.

Ces coûts ont été calculés sur la base des hypothèses indiquées en Annexe F :

- Prix de vente moyen sur le marché pour le particulier (tarif négoce) sans remise éventuelle (inclus toutes les unités constituant le dispositif de traitement).
- Coût forfaitaire pour 50 km de transport du dispositif complet depuis le site du négoce jusque chez l'utilisateur.
- Coût moyen d'installation sur un terrain accessible et horizontal (inclus l'excavation, le sable filtrant, le gravier et le matériel PVC) en considérant un terrain plat sans condition particulière et sans connexion en amont et en aval.

- Le temps passé pour la mise en œuvre est estimé à 3 heures par EH.
- Maintenance : le dispositif de traitement ne nécessitant aucun renouvellement de ces pièces, les coûts de maintenance sont nuls.
- Suivi annuel (optionnel) : celui-ci, réalisé par un personnel qualifié et formé par le distributeur de la technologie, est estimé à 50 € HT.
- Coûts énergétiques : la technologie Enviro-Septic est totalement passive et indépendante en énergie, les coûts énergétiques sont donc nuls.

Pour le pré-traitement (fosse toutes eaux, non fourni) :

- Entretien : Le coût de vidange du traitement primaire (fosse toutes eaux non fournie) est calculé sur une base de 190€ par vidange + 20€/m³ de boue évacuée.
- Tarif indicatif de la fourniture et mise en œuvre du traitement primaire (non fourni).

Analyse du cycle de vie au regard du développement durable

- Le dispositif de traitement est complètement indépendant en énergie. Fonctionnant gravitairement, il n'utilise ni pompe, ni système de contrôle, ni aérateur. C'est une technologie passive avec une consommation électrique nulle.
- Il n'y a aucune accumulation de boues à l'intérieur des conduites Advanced Enviro-Septic et donc aucune vidange du système n'est nécessaire. Seule la fosse toutes eaux doit être vidangée.
- Le pourcentage de plastique recyclé dans le matériel Enviro-Septic est d'environ 35 %. Les composantes Polylok sont majoritairement composées de matériaux recyclés.
- Hormis la fosse toutes eaux, la majorité des éléments constituant le dispositif de traitement Enviro-Septic sont constitués d'un seul matériau, du polyéthylène ou du polypropylène, et peuvent donc facilement être recyclés.

Annexe A1 - Certificat de Garantie limitée de 20 ans



PRESBY ENVIRONMENTAL, INC.
INNOVATIVE SEPTIC TECHNOLOGIES

La présente garantie limitée de 20 ans est offerte par le manufacturier Presby Environmental Inc., une corporation du New Hampshire établie à l'adresse suivante : Route 117, P.O. Box 617, Sugar Hill, New Hampshire, 03586 (ci-après appelée « Presby »). Cette garantie s'applique uniquement aux Produits de Presby vendus directement par son distributeur autorisé DBO Expert inc. ou par l'entremise de celui-ci, dont l'adresse postale est le 350, rue Laval, à Sherbrooke, province de Québec, J1C 0R1 (ci-après appelée « le distributeur »). Les « Produits de Presby » comprennent le système d'assainissement non collectif Enviro-Septic^{MD} et le Maze de Presby, ainsi que leurs accessoires (manchons, adaptateurs décentrés).

Garantie : Presby garantit les Produits Presby contre tout défaut de fabrication pour une période de 20 ans à compter de leur date d'installation, mais en aucun temps pour une période de plus de 21 ans à compter de leur date de fabrication. Un défaut de fabrication signifie une imperfection ou un bris affectant les Produits, causé par, ou survenu durant le processus de fabrication des Produits ou qui se manifeste au cours de la période de Garantie. Cette Garantie ne couvre pas les dommages aux Produits causés par, ou résultant du transport, d'un accident, d'un mauvais usage, d'un usage abusif, de la négligence, de l'entreposage, de l'installation, de la réparation, de l'entretien ou d'un usage autre que l'usage ordinaire et normal des Produits. Cette Garantie ne s'applique pas aux dommages aux Produits causés par, ou résultant d'un défaut d'installer ou d'utiliser les Produits en conformité avec les instructions du distributeur qui sont approuvées par Presby, ou le défaut d'inspecter et d'entretenir avec soin les Produits.

Enregistrement de la Garantie, Procédure de réclamation et Correctif : Afin de donner effet à cette Garantie, le Contrat de suivi doit être complété et retourné chez le distributeur dans les trente (30) jours suivant l'achat des Produits. Toute réclamation aux termes de la Garantie doit être faite par écrit et transmise au distributeur dans les trente (30) jours suivant la connaissance des faits donnant lieu à une telle réclamation. Le distributeur devra avoir l'opportunité d'inspecter les Produits, tels qu'ils auront été installés et devra avoir accès à tous les registres et à toutes informations concernant la manipulation, l'entreposage et l'installation des Produits. Le défaut de respecter l'une ou l'autre des exigences prévues ci-avant aura pour effet de rendre la Garantie nulle et sans effet. Si durant la période de Garantie, le distributeur et Presby en viennent à la conclusion qu'il existe effectivement un défaut affectant les Produits et que celui-ci a causé un bris à l'installation d'assainissement, la seule et unique obligation du distributeur et de Presby sera, et ce, à leur discrétion soit de réparer les Produits ou de fournir des Produits de remplacement. Le distributeur et Presby n'ont pas l'obligation d'enlever les Produits défectueux ou d'installer les Produits de remplacement. Le distributeur et Presby ne seront pas responsables pour tout autre dommage ou réclamation relié aux Produits défectueux, incluant, notamment, mais non limitativement, toute réclamation pour des dommages directs ou incidents, pour perte de profits ou à titre de frais légaux.

Exclusion : La Garantie conférée par le distributeur et Presby aux termes des présentes exclut toute autre garantie, expresse ou implicite, incluant, notamment, mais non limitativement, toute garantie de qualité ou d'aptitude pour des fins particulières. L'application, l'interprétation et tout litige découlant de la présente Garantie ou de tout contrat relié à la présente Garantie seront régis par les lois applicables à l'État du New Hampshire.

Annexe A2 - Certificat de Garantie limitée de 3 ans Polylok



1-877-765-9565
sales@polylok.com

3 Fairfield Boulevard, Wallingford, CT 06492

Fax: 203-284-8514
www.polylok.com

Polylok, Inc. warrants this product* to be free from defects in workmanship and material under normal use and conditions for a period of three years from the date of original purchase. For the warranty to be in effect, the product must be installed according to manufacturer's directions, as set forth on the Polylok, Inc. website. Directions are accessible from www.polylok.com.

Polylok, Inc. agrees that it will, at its option, either repair the defect or replace the defective product or part thereof at no charge to the purchaser for the period set forth above.

This warranty does not apply to any products that have been subjected to misuse, abnormal service or handling or which have been altered or modified in design or construction.

Should service be required by reason of any defect or malfunction, the product must be cleaned and free of any hazardous substances, and shipped to the address below. The purchaser is responsible for any shipping, handling or insurance charges associated with returning the part in question. Polylok, Inc. will bear the cost of shipping the repaired or replaced item to you.

Polylok, Inc. Warranty
3 Fairfield Boulevard
Wallingford, CT 06492

This warranty excludes any other liability other than the above mentioned, including but not limited to any incidental or consequential damages. Some states do not allow the exclusion or limitation of incidental or consequential damages, so the above limitation or exclusion may not apply to you. This warranty gives you specific legal rights, and you may also have other rights that vary from state to state.

* Products sold by Zabel Industries International prior to March 14, 2006 are not covered by this warranty. Replacement parts for Zabel filters sold prior to March 14, 2006 are available for a modest fee by contacting Polylok Sales at 1-877-765-9565.

Annexe B - Registre des renseignements spécifiques à votre dispositif de traitement Enviro-Septic

Information et
identification du
dispositif de
traitement
Enviro-Septic

Modèle : _____ Date d'installation : _____

Numéro d'identification (indiqué sur l'étiquette marquage CE (qui comprend le nom de la société, le nom commercial et la capacité en EH) dans le regard de répartition) : _____

Bureau d'étude : _____

Installateur : _____

Contrôleur du Spanc : _____

Capacité en Nombre d'équivalent/Habitant (EH) : _____

Nombre de conduites de 3,05 mètres par nombre de rangée : _____

Usage d'un poste de relevage : _____

Fosse toutes eaux		
Marque	Modèle	Volume

Pour le mode non étanche, dimension de la base de la fouille : _____

Notes

Annexe C1 - Registre de la hauteur d'eau dans les piézomètres

Date	Niveau d'eau dans les piézomètres (cm)								Mesuré par	Remarque
	1	2	3	4	5	6	7	8		

Annexe C2 - Registre de vidange de la fosse toutes eaux

Date de vidange	Entreprise de vidange agréée	Nature des prestations

Annexe D - Méthode de collecte et d'évaluation des échantillons

Mise en contexte	<p>Le dispositif de traitement Enviro-Septic possède un dispositif d'échantillonnage DBO Expert France. Ce dispositif permet de réaliser un bilan 24h (en cas de contrôle réglementaire) et un prélèvement d'échantillon représentatif de l'effluent traité. Ceci en toute sécurité et sans nuire au fonctionnement de l'installation. Les paragraphes qui suivent décrivent la façon de faire pour échantillonner les eaux sortant de ce dispositif.</p> <p>En prélevant un échantillon dans l'échantillonneur pour le mode non étanche.</p> <p>En prélevant un échantillon dans la boîte de collecte pour le mode étanche.</p>
Matériel à prévoir	<p>Voici une liste des éléments à prévoir afin de faciliter la prise d'échantillons de l'affluent du dispositif de traitement Enviro-Septic à partir du dispositif de collecte et d'échantillonnage:</p> <ul style="list-style-type: none">- Échantillonneur équipé d'une pompe péristaltique et d'une conduite de prise d'eau équipée d'une crépine.- Une lampe de poche.- Glacière et contenants de laboratoire pour recueillir les échantillons.
Procédure d'échantillonnage	<ol style="list-style-type: none">1. Retirer le sceau de plastique du couvercle du dispositif.2. Retirer le couvercle.3. Placer la crépine raccordée à la pompe péristaltique de l'échantillonneur dans le fond du dispositif de façon à ce que tout nouvel écoulement d'eau provenant des conduites de collecte puisse être pompé vers l'échantillonneur. Le trop-plein doit toujours pouvoir s'évacuer vers la conduite d'évacuation.4. Préparer et programmer l'échantillonneur pour récupérer l'eau nécessaire aux analyses.5. Protéger adéquatement l'échantillonneur des intempéries pour la durée de collecte des échantillons.6. Une fois l'eau des échantillons recueillie, filtrer l'eau à l'aide d'un tamis 0,25 mm ce qui permettra de retirer les particules de sédiments qui pourraient s'être détachées des parois du dispositif de collecte et d'échantillonnage. Ce tamis est utilisé pour obtenir un résultat représentatif. Il est en effet moins contraignant que les 100 mm de sable que l'eau aurait traversé pour se rendre à la surface de sol récepteur si elle n'avait pas été captée par le dispositif.7. Verser le filtrat dans les contenants fournis par le laboratoire.8. Placer les contenants dans la glacière pour les maintenir au frais.9. Vider le liquide non requis dans le piézomètre d'une des rangées.10. Replacer le couvercle du dispositif et placer un sceau plastique pour remplacer celui qui a été retiré.11. Noter la date et l'heure de l'échantillonnage.12. Livrer les échantillons rapidement au laboratoire.13. S'assurer de laisser les lieux dans leur état initial.

Mise en place des équipements

La *figure 14* présente un exemple sur la façon d'installer les équipements pour prendre des échantillons.

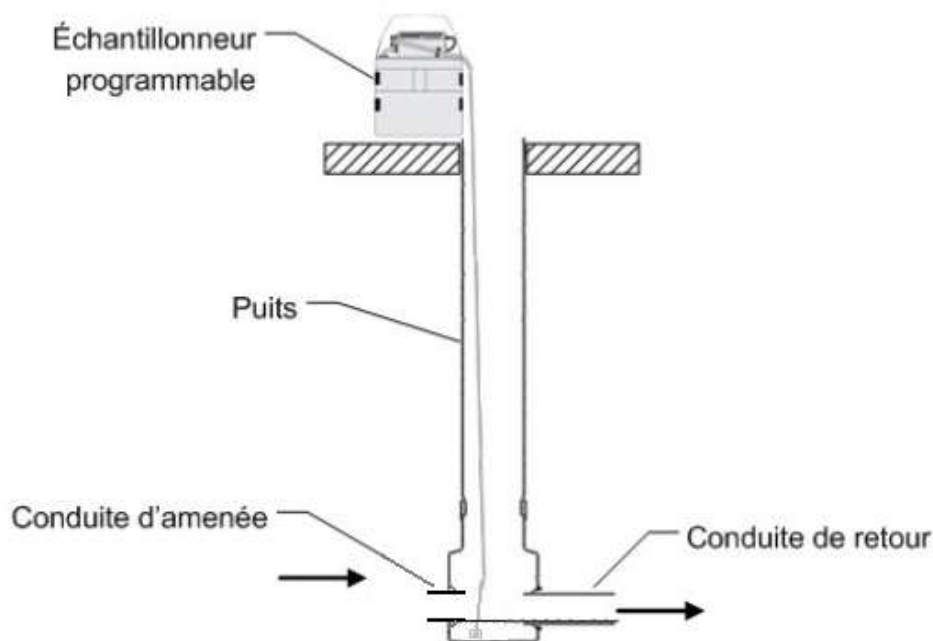


Figure 17

La hauteur totale du dispositif peut être ajustée (après installation) selon la quantité de remblai mise en place sur le dispositif de traitement. La hauteur moyenne de la surface du terrain jusqu'au fond du dispositif de collecte et d'échantillonnage est de 95 cm.

Détail – Récupération des eaux

Les *figures 15 et 16* montrent la position de la crépine pour recueillir une partie des eaux captées.

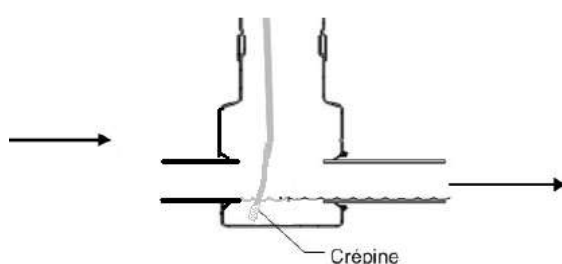


Figure 18



Figure 19

Techniques visuelles et

Si le dispositif de traitement Enviro-Septic fonctionne normalement, l'effluent prélevé dans l'échantillonneur doit être de couleur claire ou

**olfactives pour
l'évaluation de
l'effluent**

légèrement colorée (jaunâtre, brunâtre). De plus, il doit être relativement translucide. S'il dégage une odeur, elle doit être peu prononcée.

Évaluation visuelle

Placer l'échantillon prélevé dans un contenant à parois translucides. Placer ce contenant contre une surface blanche telle une feuille de papier. Observer l'aspect visuel de l'échantillon à travers la paroi du contenant. Si l'effluent est de couleur foncée ou qu'il montre une forte turbidité, c'est signe que le dispositif de traitement ne fonctionne pas normalement.

Évaluation olfactive

En tenant le contenant ouvert avec votre main, effectuer dans le plan horizontal un léger mouvement circulaire de façon à faire tourner le liquide à l'intérieur du contenant. Si une odeur d'ammoniac (odeur âcre et piquante), de sulfure d'hydrogène (œufs pourris) ou toute autre odeur prononcée est perceptible, c'est signe que le dispositif de traitement ne fonctionne pas normalement. Si un des signes de problème potentiel est présent, procéder à une analyse de la DBO₅, des matières en suspension.

**Évaluation de
l'effluent –
MES, DBO₅
et DCO**

Les échantillons prélevés doivent être placés dans des contenants prévus à cet effet et expédiés à un laboratoire accrédité conformément aux méthodes de conservation approuvées. La qualité de l'effluent doit être conforme à l'arrêté du 7 septembre 2009 modifié.

Annexe E – Synthèse des caractéristiques et dimensions des modèles de la gamme Enviro-Septic

SYNTHÈSE DES MATÉRIAUX ET DES CARACTÉRISTIQUES DE L'INSTALLATION		
Modèles		Gamme « ENVIRO-SEPTIC ES »
Capacité		5, 6, 7, 8, 9, 10, 12, 13, 14, 15, 16, 18 et 20 Equivalents-Habitants
Boîte de distribution		Modèle : D-20 Box fabriqué par la société DBO EXPERT France (via un sous-traitant) Matériau : polyéthylène haute performance Nombre : proportionnel ou égal au nombre de regard (1 ^{er} niveau et 2 ^{ème} niveau : <i>référence tableau suivant</i>)
Égalisateur de débit		Modèle : Equalizer fabriqué par la société DBO EXPERT France (via un sous-traitant) Matériau : polyéthylène haute performance Nombre : égal au nombre de sortie total (<i>référence tableau suivant</i>)
Conduites cylindriques	Conduites	Modèle : conduites Advanced Enviro Septic fabriqué par la société DBO EXPERT France (via un sous-traitant) Matériau : polyéthylène haute densité Conduite cylindrique à parois ondulées et perforées Longueur d'une conduite : 3,05 m Diamètre extérieur d'une conduite : 300 mm Écartement entre les rangées : entre-axes de 0,45
	Membrane de fibres grossières non tressées	Modèle : fibres vertes fabriquées par la société DBO EXPERT France (via un sous-traitant) Matériau : Polypropylène Masse volumique : 900 – 915 kg/m ³
	Membrane de répartition des eaux usées	Modèle : US 270NW fabriqué par la société DBO EXPERT France (via un sous-traitant) Matériau : Polyéthylène Largeur : 25,4 cm
	Géotextile non tissé	Modèle : US 80NW fabriqué par la société DBO EXPERT France (via un sous-traitant) Matériau : Polypropylène
Couche de terre de remblai perméable à l'air		Épaisseur maximale : 50 cm
Couche de sable filtrant		Hauteur utile de haut en bas : couche de 10 cm au-dessus des conduites, couche de 30 cm comprenant les conduites et 30 cm en-dessous des conduites Nature du sable : siliceux et stable à l'eau Granulométrie (D10) de 0,27 mm à 0,45 mm Granulométrie (D60) de 0,71 mm à 1,4 mm
Filière		Mode étanche
Couche de Gravier	Conduite de drainage	Matériau des conduites : polychlorure de vinyle Diamètre des conduites : DN 100 mm avec fentes Espacement entre les conduites : 1 000 mm
	Matériau	10 cm de gravier concassé lavé 10/40 mm
	Pack d'étanchéité Enviro-Septic de DBO Expert France	1 grille de séparation DBO Expert France d'épaisseur 0,6 mm 1 membrane souple en PVC d'épaisseur 1,2 mm Collerette étanche DBO Expert France
Zone d'infiltration dans le sol sous-jacent à la surface du filtre		Dispositif d'échantillonnage DBO EXPERT installé dans le massif filtrant sous l'une des conduites
Nombre de boîte d'échantillonnage		1
Évent (ventilation du filtre)		Description : dispositif de ventilation secondaire Matériau : polychlorure de vinyle DN 100 Nombre : 1
Piézomètre		Matériau : polychlorure de vinyle Nombre : identique au nombre de branches de conduites Diamètre : DN 100

Synthèse des dimensions et des caractéristiques de l'installation du traitement								
Modèles de la Gamme « ENVIRO-SEPTIC ES »	Capacité (EH)	Traitement secondaire – unités Enviro-Septic						
		Nombre de branches	Nombre de conduites par branche	Surface utile filtre (m ²)	Regards de répartition			
					1 ^{er} niveau		2 ^{ème} niveau (directement relié aux conduites)	
					Mode Non étanche*	Nombre de regards	Nombre de sorties	Nombre de regards
ES5EH	5	5	2	40	0	0	1	5
ES6EH-A	6	6	3	48,5				6
ES6EH-B		4						4
ES7EH-A	7	7	3	57				7
ES7EH-B		5						5
ES8EH-A	8	8	2	65,5	1	2	2	4+4
ES9EH-A	9	9	3	74		3	3	3+3+3
ES9EH-B		6				0	1	6
ES10EH-A	10	10	2	82,5	1	2	2	5+5
ES10EH-D		7	3		0	0	1	7
ES12EH-A	12	12	2	99,5	1	2	2	6+6
ES12EH-E		8	3			2	2	4+4
ES13EH	13	9	3	108	1	3	3	3+3+3
ES14EH-A	14	14	2	116,5	1	2	2	7+7
ES15EH-A	15	15	3	125	1	3	3	5+5+5
ES15EH-C		10	3			2	2	5+5
ES16EH	16	16	2	133,5	1	4	4	4+4+4+4
ES18EH-A	18	18	3	150,5	1	3	3	6+6+6
ES18EH-C		12	3			2	2	6+6
ES20EH-A	20	20	2	167,5	1	4	4	5+5+5+5
ES20EH-C		14	3			2	2	7+7

* Pour une perméabilité comprise entre 10 et 200 mm/h. Au-dessus de 200 mm/h = 5 m²/EH

Annexe F – Détail du calcul de coût sur 15 ans des systèmes Enviro-Septic

TRAITEMENT PRIMAIRE (Fosse toutes eaux, non fourni)													
	5 EH	6 EH	7 EH	8 EH	9 EH	10 EH	12 EH	13 EH	14 EH	15 EH	16 EH	18 EH	20 EH
Investissement initial	ND	ND	ND	ND	ND	ND	ND	ND	ND	ND	ND	ND	ND
Coût du traitement primaire, de mise en oeuvre et d'installation	1100	1100	1300	1300	1500	1500	1900	2300	2300	2700	2700	3100	3100
Etabli sans connexion amont-aval													
Vidange*1	1540	1760	1610	1840	1680	1920	2000	1820	2080	1890	2160	2030	2320
Extraction / Traitement des boues													
Vidange à 50 % du volume en boue de la fosse toutes eaux													
FILIERES NON ETANCHE (en infiltration)													
	5 EH	6 EH	7 EH	8 EH	9 EH	10 EH	12 EH	13 EH	14 EH	15 EH	16 EH	18 EH	20 EH
Investissement initial	ND	ND	ND	ND	ND	ND	ND	ND	ND	ND	ND	ND	ND
Coût du dispositif, du transport, des granulats, de mise en oeuvre et d'installation	4569	5562	6527	7529	8532	9160	10809	11605	12800	13686	14571	16229	17981
Etabli sans connexion amont-aval													
Contrat de suivi OPTIONNEL	750	750	750	750	750	750	750	750	750	750	750	750	750
Réglage des égalisateurs													
Intervention : 50 € /an													
Maintenance	NC*2	NC*2	NC*2	NC*2	NC*2	NC*2	NC*2	NC*2	NC*2	NC*2	NC*2	NC*2	NC*2
Changement d'équipement (pièce / matériau)													
Fréquences de remplacement													
Fonctionnement	NC	NC	NC	NC	NC	NC	NC	NC	NC	NC	NC	NC	NC
Consommation électrique / Consommable													
Tarif EDF													
Coût total par poste sur 15 ans Sans contrat de suivi(€ HT)	4569	5562	6527	7529	8532	9160	10809	11605	12800	13686	14571	16229	17981
Coût total par poste sur 15 ans AVEC contrat de suivi (€ HT)	5319	6312	7277	8279	9282	9910	11559	12355	13550	14436	15321	16979	18731

NC : Non Concerné

*1: Le traitement primaire (fosse toutes eaux) en amont de la filière EnviroSeptic nécessite un nettoyage annuel du pré-filtre et la vidange lorsque cette dernière est rempli à 50% de son volume en boue. Le coût de vidange est calculé sur une base de 190€ par vidange + 20€/m³ de boue évacuée. Les fréquences de vidanges théoriques à charge nominale indiquées dans ce guide sont données à titre indicatif. Seul le remplissage à la hauteur indiquée doit déclencher la vidange.

*2: Le sable filtrant est garanti sans colmatage pour 30 ans avec un usage normal. En cas de nécessité de remplacement du milieu filtrant, il est pris en charge par DBO EXPERT en totalité ou en partie après diagnostic de l'état de colmatage du massif.